



ЗАВОД ОТОПИТЕЛЬНОЙ ТЕХНИКИ И АВТОМАТИКИ

660061, Россия, г. Красноярск, ул. Калинина, 53А, а/я 26313
тел./факс (391) 247-77-77, 247-78-88, 247-79-99
e-mail: info@zota.ru, www.zota.ru

КОТЛЫ ОТОПИТЕЛЬНЫЕ ПОЛУАВТОМАТИЧЕСКИЕ

ZOTA «MAGNA»

**Паспорт и инструкция
по эксплуатации**



Учет технического обслуживания котла.

Дата	Замечания о техническом состоянии	Выполняемая работа	Должность, фамилия и подпись ответственного лица

СОДЕРЖАНИЕ

	стр.
Введение	2
1 Общие сведения об изделии	3
2 Технические данные	4
3 Комплект поставки	5
4 Указание мер безопасности	6
5 Устройство отопительного котла	8
6 Требования к дымовой трубе и помещению котельной	12
7 Монтаж котла и системы отопления	15
8 Эксплуатация котла	19
8.1 Виды используемого топлива	19
8.2 Хранение топлива	23
8.3 Подготовка котла к работе	23
8.4 Работа котла	24
8.5 Работа котла в ручном режиме (на естественной тяге)	36
8.6 Работа котла в режиме «затухание»	37
8.7 Чистка котла	37
9 Обслуживание	38
10 Транспортирование и хранение	39
11 Сведения об утилизации	39
12 Характерные неисправности и методы их устранения	39
13 Гарантийные обязательства	41
14 Свидетельство о приемке и продаже	42
Приложение 1	43

Предприятие-изготовитель оставляет за собой право вносить изменения в конструкцию котлов, не ухудшающие потребительского качества изделия.

УВАЖАЕМЫЙ ПОКУПАТЕЛЬ!

Благодарим Вас за то, что вы приобрели угольный котел ZOTA «MAGNA». Конструкция котла позволяет работать в системах с давлением теплоносителя до 0,3 МПа. Большая вместимость топки котла обеспечивает время работы в длительном режиме до 32 часов, выдавая при этом до 30% мощности от номинальной, при соответствующей настройке режима горения. Котел снабжен пультом управления. Требуемая мощность достигается путем автоматического регулирования оборотов наддувного вентилятора. В котле реализована возможность контролировать и управлять процессом отопления дистанционно с помощью модуля ZOTA GSM/GPRS-Magna. При отключении электроэнергии возможна регулировка мощности котла при помощи тягорегулятора. Для удобства чистки колосников от золы, предусмотрен механизм встряхивания, позволяющий очищать колосники, не открывая загрузочную и прочистную дверцы. Конструкция теплообменника котла при наименьших габаритах и использовании элементов из шамота позволяет получить наибольший КПД, методом эффективного дожигания газов. Глубокая топка котла позволяет использовать различное топливо (уголь, дрова, топливные брикеты). В котле предусмотрена возможность установки электронагревательного элемента, служащего для поддержания рабочей температуры теплоносителя при отсутствии основного топлива.

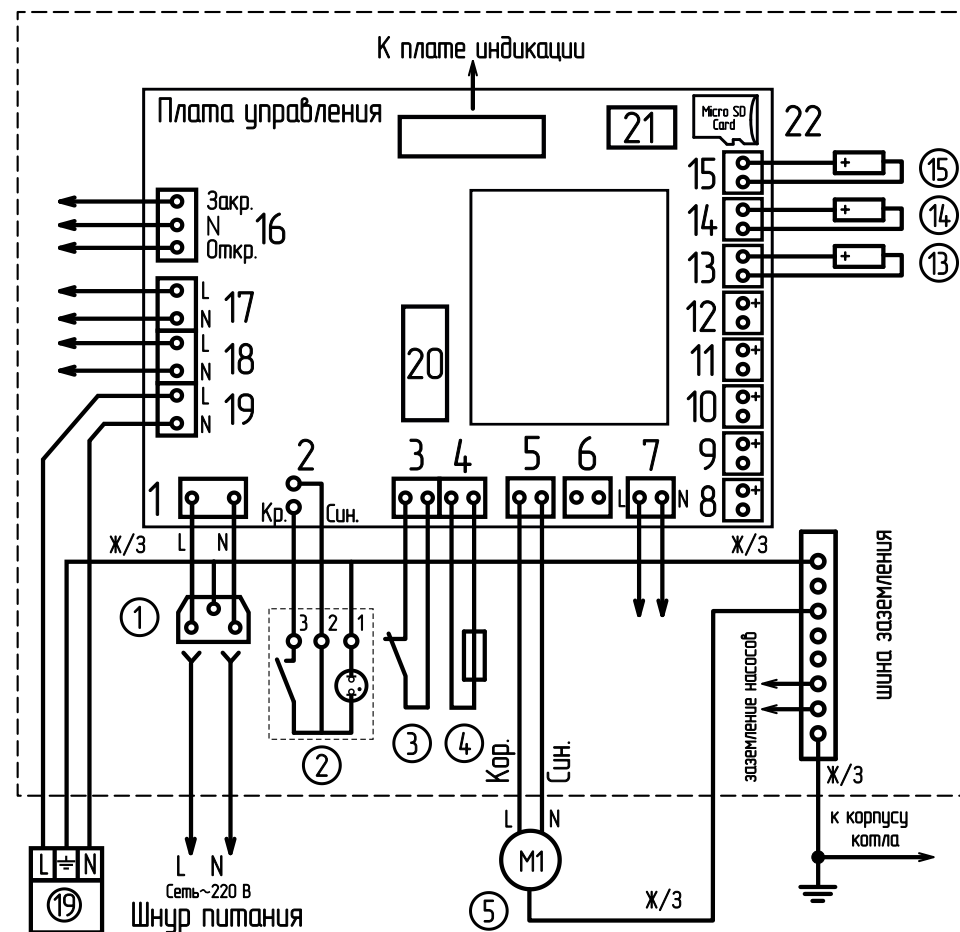
Настоящее руководство предназначено для изучения работы, правил эксплуатации и обслуживания котла. К монтажу и эксплуатации котла допускаются лица, изучившие настоящее руководство по эксплуатации.

Внимание!

- Не допускайте превышения давления в котле сверх указанной в технической характеристике величины.
- Запрещается оставлять котел с теплоносителем при температуре окружающего воздуха ниже 0°C.
- Не запускайте котел при отсутствии в нем теплоносителя и в случае его замерзания.
- Категорически запрещается устанавливать запорную арматуру на линии подачи теплоносителя из котла при отсутствии предохранительного клапана, установленного до запорной арматуры и рассчитанного на давление не более 0,3 МПа (3,0 кг/см²).

ПРИЛОЖЕНИЕ 1

Схема подключения пульта управления котла ZOTA Magna.



- | | |
|---|--------------------------------------|
| ① Разъём сети электропитания | ⑫ Разъём датчика воздуха в помещении |
| ② Выключатель питания | ⑬ Датчик температуры обратной воды |
| ③ Аварийный термоограничитель | ⑭ Датчик температуры воды в котле |
| ④ Предохранитель силовой цепи | ⑮ Датчик температуры дымовых газов |
| ⑤ Вентилятор 1 | ⑯ Разъём трехходового клапана |
| ⑥ Разъём вентилятора 2 | ⑰ Разъём насоса контура рециркуляции |
| ⑦ Разъём вытяжного вентилятора | ⑱ Разъём насоса ГВС |
| ⑧ Разъём датчика воздуха на улице | ⑲ Насос контура отопления |
| ⑨ Разъём датчика воды контура ЦО/гидроразделителя | ⑳ Предохранитель платы управления |
| ⑩ Разъём датчика воды клапана | ㉑ Разъём модуля GSM/GPRS |
| ⑪ Разъём датчика воды контура ГВС | ㉒ Разъём карты Micro SD |

14. СВИДЕТЕЛЬСТВО О ПРИЕМКЕ И ПРОДАЖЕ.

Котёл отопительный ZOTA «Magna» _____ Заводской № _____
соответствует техническим условиям ТУ 25.21.12-007-47843355-2018 и
признан годным для эксплуатации.

Испытан избыточным давлением 1,5 PS по ГОСТ 20548.

Упаковщик: _____

Сварочная бригада № _____

Клеймо опрессовщика _____

Штамп ОТК _____

Дата выпуска « ____ » _____ 20 ____ г.

Дата продажи « ____ » _____ 20 ____ г.

М.П.

1. Общие сведения об изделии.

1.1 Котел стальной твердотопливный полуавтоматический (далее котел) с водяным контуром, предназначен для теплоснабжения индивидуальных жилых домов и зданий коммунально-бытового назначения, оборудованных системой водяного отопления с принудительной циркуляцией.

1.2 Котел изготавливается для умеренных и холоднo-климатических зон. Котел должен устанавливаться в закрытом помещении, оборудованном приточно-вытяжной вентиляцией. Система вентиляции должна учитывать индивидуальные особенности помещения котельной и обеспечивать нормальную работу котла.

1.3. Котел работает на твердом топливе: угле, дровах, топливных брикетах.

1.4. В котле предусмотрена возможность установки нагревательного элемента (блока ТЭН).

1.5. Котел поставляется с заводскими настройками, которые обеспечивают эффективное сгорание угля. Указанная в технических данных величина КПД котла и номинальная тепловая мощность обеспечивается при выполнении требований по монтажу и эксплуатации котла, а также при использовании углей, характеристики которых соответствуют указанным в таблице 4.

1.6. Котел позволяет управлять циркуляционным насосом контура отопления, рециркуляции, горячего водоснабжения. К котлу можно подключить трехходовой клапан для управления дополнительным контуром и вытяжной вентилятор.

1.7. Имеется возможность удалённого управления режимами работы котла с помощью мобильного телефона через службу коротких сообщений (SMS), мобильного приложения (Zota Net) или сайт (control.zota.ru). Для этого необходимо дополнительно установить модуль GSM/GPRS или LAN который не входит в комплект поставки и приобретается отдельно.

1.8. Транспортирование котла допускается всеми видами транспорта при условии защиты изделия и упаковки от механических повреждений и воздействия атмосферных осадков. Котел устанавливается на транспортные средства в вертикальном положении.

1.9. Все котлы прошли подтверждение соответствия требованиям технического регламента, с соответствующим документом (сертификат или декларация) можно ознакомиться на сайте производителя в разделе «Тех. документация» соответствующего котла.

1.10. Котёл должен устанавливаться в закрытом помещении, оборудованном приточно-вытяжной вентиляцией. Система вентиляции должна учитывать индивидуальные особенности помещения котельной и обеспечивать нормальную работу котла.

1.11. Номинальное напряжение 220В±10% (в соответствии с ГОСТ 32144). Значение потребляемой мощности ТЭН при номинальном напряжении и нормальной рабочей температуре может отличаться от номинальной потребляемой мощности плюс 5% и минус 10% в соответствии с ГОСТ 19108.

1.12. Конструкция котла разработана на основе требований ГОСТ 20548 «Котлы отопительные водогрейные теплопроизводительностью до 100кВт. Общие технические условия», ГОСТ 33016 «Котлы отопительные для твердого топлива с ручной и автоматической загрузкой номинальной тепловой мощностью до 500 кВт. Терминология, требования, методы испытаний и маркировка».

1.13. В котле предусмотрена защита от перегрева. При нагреве теплоносителя свыше 90°C насос рециркуляции и все остальные насосы включаются независимо от выбранного режима работы котла.

2. Технические данные.

Таблица 1

№	Наименование	Модель котла Magna				
		15	20	26	35	45
1	Номинальная тепловая мощность, Q_N , кВт	15	20	26	35	45
2	Минимальная тепловая мощность, Q_{MIN} , кВт	4,5	6	8	10	13
3	Температура уходящих газов при Q_N и Q_{MIN} , °С	180/ 80	190/ 80	200/ 80	220/ 90	230/ 90
4	Коэффициент полезного действия, %	83				
5	Выбросы CO, не более % при O_2 10%	0,5				
6	Коэффициент избытка воздуха, α	Не более 2,0				
7	Присоед. диаметр дымохода не менее, мм	150			180	
8	Разрежение за котлом, при Q_N , Па	14- 16	19- 21	23- 25	25- 27	29- 31
9	Разрежение за котлом, при Q_{MIN} , Па	9-11	12- 14	15- 17	16- 18	19- 20
10	Аэродинамическое сопротивление котла, Па	12	16	19	20	24
11	Расход воздуха при Q_{MIN} и Q_N теплопроизводительности, м ³ /ч	7/ 23	9/ 30	12/ 39	15/ 53	20/ 68
12	Рабочее давление теплоносителя в котле не более, МПа	0,3				
13	Гидравлическое сопротивление котла при $\Delta t=10/20^\circ\text{C}$, кПа	11/ 8	12/ 9	13/ 10	14/ 11	15/ 12
14	Расход теплоносителя через котел при $\Delta t=10/20^\circ\text{C}$, м ³ /ч	1,4/ 0,7	1,9/ 1,0	2,5/ 1,2	3,3/ 1,7	4,3/ 2,2
15	Присоединительная арматура для подвода и отвода теплоносителя	G-1 1/2			G-2	
16	Температура теплоносителя в котле не более, °С	90				
17	Объем водяной рубашки, л	73	91	110	155	182
18	Объем зольного ящика, л	10	14	18	22	
19	Объем камеры сгорания, л	70	90	110	170	210
20	Ориентировочный расход топлива при Q_N топливо уголь бурый ($Q_{H,P}=19,8$ МДж/кг), кг/ч	3,3	4,4	5,7	7,7	10,0
21	Ориентировочный расход топлива при Q_N топливо уголь длиннопламенный ($Q_{H,P}=25,9$ МДж/кг), кг/ч	2,5	3,3	4,4	5,9	7,5
22	Ориентировочный расход топлива при Q_N (древесные брикеты $Q_{H,P}=17,5$ МДж/кг), кг/ч	3,7	4,9	6,4	8,6	11,1
23	Ориентировочный расход топлива при Q_N (дрова $Q_{H,P}=12,2$ МДж/кг), кг/ч	5,3	7,1	9,2	12,4	16,0
24	Время работы котла при Q_N и Q_{MIN} от одной полной загрузки углем бурым не более, час*	12,0/ 33,6	11,3/ 31,4	10,5/ 27,9	12,6/ 36,2	11,8/ 33,0
25	Время работы котла при Q_N и Q_{MIN} от одной полной загрузки дровами не более, час*	4,0/ 11,8	3,8/ 11,2	3,6/ 10,3	4,1/ 12,5	4,0/ 11,8
26	Габаритные размеры котла, мм					
	- Глубина	850	970	1090	1220	
	- Ширина	660			700	
	- Высота	1320			1580	1820
27	Масса котла в комплекте не более, кг	240	285	340	450	508

13	Перегрев котла	Эксплуатация котла с избыточной тягой	Установите стабилизатор тяги
	Выход котла на сверх номинальную мощность		
	Снижение КПД котла		
	Перегрев дымохода (повреждение)		

13. Гарантийные обязательства.

13.1. Предприятие-изготовитель гарантирует:

- Соответствие характеристик котла паспортным данным;
- Надежную и безаварийную работу котла при условии соблюдения всех требований настоящего паспорта, квалифицированного монтажа и правильной эксплуатации, а также соблюдения условий транспортирования и хранения;
- Безвозмездный ремонт или замену котла в течение гарантийного срока при соблюдении условий, указанных в настоящем паспорте.

13.2. Гарантийный срок работы котла устанавливается 12 месяцев со дня реализации торгующей организацией. Если дату продажи установить невозможно, этот срок исчисляется со дня изготовления.

Срок службы котла 10 лет. (Не распространяется на перечень комплектующих с ограниченным ресурсом согласно п.п.9.3).

13.3. Решетка шуровочная и уплотнения дверей являются расходным материалом, а следовательно гарантия на них не распространяется.

13.4. Рекламации на работу котла не принимаются, бесплатный ремонт и замена не производятся в случаях:

- Если не оформлен талон на установку;
- Если отсутствует проведение водоподготовки и подготовки отопительной системы;
- Если в системе отопления отсутствует предохранительный клапан на давление не более 0,3 МПа или клапан установлен с нарушением п.7.4.3;
- Эксплуатация котла без зольного ящика (Рис.1 поз.21);
- Прогар и температурная деформация воднеохлаждаемых поверхностей (например: механизма шуровочного (п.п.5.2 и 8.3.7), дверей котла (п.п.5.2), арки дверей и т.п) не является гарантийным случаем, потому что является следствием неправильной эксплуатации;
- Несоблюдения потребителем правил эксплуатации и обслуживания;
- Небрежного хранения и транспортировки котла, как потребителем, так и любой другой организацией;
- Самостоятельного ремонта котла потребителем;
- Самовольного изменения конструкции котла;
- Использование котла не по назначению;
- При неправильном монтаже котла и системы отопления;
- Возникновения дефектов, вызванных стихийными бедствиями, преднамеренными действиями, пожарами и т.п.;

13.5. При выходе из строя котла предприятие-изготовитель не несет ответственности за остальные элементы системы, техническое состояние объекта в целом, в котором использовалось данное изделие, а также за возникшие последствия. Изделие, утратившее товарный вид по вине потребителя, обмену или возврату по гарантийным обязательствам не подлежит. По вопросам качества котла обращаться на предприятие-изготовитель по адресу: 660061, г. Красноярск, ул. Калинина, 53А, ООО ТПК «Красноярскэнергокомплект» тел.(391)247-77-77, www.zota.ru. Служба тех. поддержки: тел.(391)268-39-06, e-mail: service@zota.ru.

3	Плохое горение топлива	Недостаточное количество воздуха	Проверьте наличие и правильность работы приточной вентиляции Проверьте дымовую трубу на соответствие требованиям п.п. 6.2.1.4, 6.2.2.3. и таблицы 3
		Влажное, некачественное топливо	Смените топливо Организуйте хранение топлива в сухом и теплом месте
		Неправильная установка рычага шуровочного механизма	Установите рычаг шуровочного механизма в соответствии с п.п. 8.3.7. и Рис.10
4	Дымление из корпуса котла или дымовой трубы	Недостаточная тяга дымовой трубы	Проверьте дымовую трубу на соответствие требованиям п.п. 6.2.1.4, 6.2.2.3. и таблицы 3
		Недостаточный приток воздуха в помещение котельной	Проверьте наличие и правильность работы приточной вентиляции
5	В системе отопления низкая температура теплоносителя	Установка низкой температуры теплоносителя котла в пульте управления	Измените настройки котла, установив температуру теплоносителя 75-80°C
		Система отопления перекрыта запорной арматурой	Откройте краны для прогрева всей системы
		Воздушная пробка в системе отопления	Удалите воздух из радиаторов
6	Котел не развивает установленную мощность	Температура газов повышается до 300°C	Очистите внутренние поверхности котла, каналы газохода
		Температура газов не повышается до 200°C	Проверьте варианты возможных неисправностей в соответствии с п.п.3 таблицы 7
7	Внутри котла вода	Конденсат из трубы	Организовать конденсатоотвод. Утеплить трубу
8	Чрезмерное просыпание топлива через водоохлаждаемые колосники	Слишком мелкая фракция топлива	Подобрать топливо с более крупной фракцией
9	Чрезмерное загрязнение теплообменника отложениями	Режим работы котла на мощности ниже минимальной мощности котла	Обеспечить теплосъем для работы котла на мощности равной или большей его Q_{MIN}
10	Повреждение лакокрасочного покрытия загрузки двери	Несоблюдение схемы загрузки и розжига топлива	Обеспечить загрузку топлива в соответствии со схемой рис.9
11	Выход дыма в помещение	Засорение дымовой трубы	Очистить дымовую трубу от сажи и золы
		Застоявшийся в дымовой трубе холодный воздух (наблюдается в переходное время года)	Восстановить тягу, сжигая в люке для очистки легковоспламеняющиеся материалы; бумагу, стружку, солому
12	Горение топлива хорошее, теплоноситель в котле кипит, а отопительные приборы не нагреваются	Плохая циркуляция теплоносителя в системе	Проверить правильность монтажа системы
		Не работает циркуляционный насос	Устранить неисправность или заменить насос
		Утечка теплоносителя в системе. Воздух в отопительной системе	Устранить течь. Дополнить систему теплоносителем. Сбросить воздух из системы

28	Габариты загрузочного отверстия, мм		
	- Ширина	300	
29	- Высота	200	280
	Номинальное напряжение питания, В	230	
30	Необходимая мощность электропитания, работа котла без учета дымососа, насосов и других приборов и устройств системы отопления, кВт	0,1	
31	Максимальная потребляемая мощность при напряжении в сети – 230В, кВт	0,7	
32	Уровень звука не более, дБА	80	
33	Степень защиты, IP	IP31	

*Время работы котла зависит от таких параметров как: мощность работы котла, объема полной загрузки, калорийности, состава, насыпной плотности, влажности и температуры топлива.

3. Комплект поставки.

Таблица 2

№	Наименование	Модель котла Magna				
		15	20	26	35	45
1	Котел в сборе	1	1	1	1	1
2	Колосники:					
	- Шуровочный 320x113 мм	3	4	5	6	6
3	- Наклонный 140x115 мм	3	4	5	6	6
	Вставка из шамотного кирпича:					
	- 110x80 мм	4	5	6	-	-
4	- 110x130 мм	-	-	-	8	8
	Зольный ящик	1	1	1	1	1
5	Совок L=655 мм	1	1	1	-	-
5.1	Совок L=800 мм	-	-	-	1	1
6	Кочерга L=680 мм	1	1	1	-	-
6.1	Кочерга L=854 мм	-	-	-	1	1
7	Ерш для чистки теплообменника L=165 мм	1	1	1	1	1
8	Ручка ерша для чистки теплообменника L=500 мм	1	1	1	-	-
8.1	Ручка ерша для чистки теплообменника L=750 мм	-	-	-	1	1
9	Скребок L=725 мм	1	1	1	-	-
9.1	Скребок L=1048 мм	-	-	-	1	1
10	Вентилятор WPA-120	1	1	1	1	1
11	Прокладка под вентилятор	1	1	1	1	1
12	Шнур питания	1	1	1	1	1
13	Шнур подключения вентилятора	1	1	1	1	1
14	Предохранитель 4A/250В	1	1	1	1	1
15	Винт М5х20 с шайбами	4	4	4	4	4
16	Ручка регулировки заслонки М10х30	1	1	1	1	1
17	Отвертка шлицевая	1	1	1	1	1

18	Патрубок дымохода	1*	1*	1*	1*	1*
19	Тягорегулятор FR 124-3/4 A	1*	1*	1*	1*	1*
20	Блок ТЭН, не более 6 кВт для котлов Magna 15-26 и не более 9 кВт для котлов Magna 35-45	1*	1*	1*	1*	1*
21	Панель управления ПУ ЭВТ-И1	1*	1*	1*	1*	1*
22	Кабель медный (4 мм ² , длина 2 м)	1*	1*	1*	1*	1*
23	Тара деревянная	1	1	1	1	1
24	Паспорт и инструкция по эксплуатации	1	1	1	1	1

* Поставляется по отдельному заказу

4. Указание мер безопасности.

4.1. Котёл соответствует всем требованиям, обеспечивающим безопасность жизни и здоровья потребителя при условии выполнения всех требований паспорта и руководства по эксплуатации на котёл и пульт управления.

4.2. Во избежание пожаров котёл не допускается устанавливать нагораемые детали помещений, под котлом и перед его фронтом на 500 мм необходима прокладка стальных листов толщиной 1,0 мм по асбестовому или базальтовому картону, толщиной 10 мм.

4.3. К монтажу, эксплуатации и обслуживанию котла допускаются лица, ознакомленные с его устройством и паспортом и руководством по эксплуатации на котёл и пульт управления.

4.4. Основные принципы безопасной эксплуатации котла.

4.4.1. Не допускайте превышения давления в котле сверх указанной в технической характеристике величины.

4.4.2. Запрещено оставлять котёл с теплоносителем при температуре окружающего воздуха ниже 0°C.

4.4.3. Не запускайте котёл при отсутствии в нем теплоносителя и в случае замерзания теплоносителя.

4.4.4. Категорически запрещается устанавливать запорную арматуру на линии подачи теплоносителя из котла при отсутствии предохранительного клапана, установленного до запорной арматуры и рассчитанного на давление не более 0,3 МПа.

4.4.5. **Внимание!** В случае необходимости открытия дверцы загрузочной во время работы котла, необходимо: Закрыть заслонку подачи воздуха (поз.37 Рис.1) ручкой заслонки (поз.38 Рис.1) и аккуратно приоткрыть дверцу загрузочную на 5-10 мм на 10-15 секунд для предотвращения хлопка пиролизных газов.

4.4.6. Запрещается нарушать схему загрузки котла и допускать просыпание топлива на загрузочную и зольную дверь котла, это может привести к прогоранию двери и повреждению лакокрасочного покрытия.

4.4.7. Запрещается эксплуатировать котел при неправильном расположении рычага шуровочного механизма. Правильное положение механизма шуровочного приведено на рисунке 10.

4.4.8. Следите за состоянием, внешним видом и изменениями, происходящими с нагреваемыми частями котла и о всех изменениях, не предусмотренных паспортом и руководством по эксплуатации на котёл и пульт управления, сообщайте сотрудникам специализированного центра сервисного обслуживания.

4.4.9. Используйте топливо надлежащего качества в соответствии с требованиями п.п. 8.1 настоящего паспорта и руководства по эксплуатации.

9.4. При проведении технического обслуживания необходимо проверять состояние изделий указанных в пункте 9.3 и в случае необходимости заменить их. При ремонте, либо замене используйте запчасти торговой марки ZOTA.

10. Транспортирование и хранение.

10.1. Котлы в упаковке допускается транспортировать любым видом транспорта в вертикальном положении в два яруса в соответствии с правилами перевозки грузов, действующими на каждом виде транспорта.

10.2. Транспортирование котлов в районы Крайнего Севера и труднодоступные районы-по ГОСТ 15846.

10.3. Транспортная маркировка котлов по ГОСТ 14192 должна содержать наименование грузополучателя, наименование пункта назначения, количество грузовых мест и порядковый номер мест а в партии, наименование грузоотправителя, наименование пункта отправления, массу брутто и нетто, габаритные размеры, объем.

10.4. Котлы поставляются в упаковочном пакете и в деревянной обрешетке.

10.5. Условия хранения котлов в части воздействия климатических факторов должны соответствовать группе 4 по ГОСТ 15150. Хранить котёл необходимо в сухом помещении, не допуская попадания атмосферных осадков.

10.6. Срок хранения изделия при условиях УХЛ 4.2 по ГОСТ 15150 составляет 1 год.

11. Сведения об утилизации.

11.1. При прогаре поверхности нагрева, котёл необходимо отключить от систем питания. После отключения от всех систем питания, котёл не представляет опасности для жизни, здоровья людей и окружающей среды.

11.2. Корпус котла подлежит переплавке.

12. Характерные неисправности и методы их устранения.

Таблица 7

№	Наименование неисправностей	Причина неисправностей	Метод устранения (работу по устр. производит владелец котла)
1	Не работает пульт управления котлом	Не подается напряжение	Проверьте наличие напряжения в сети и правильность подключения пульта к сети
2	Неконтролируемый перегрев котла	Клапан вентилятора настроен неправильно	Настроить клапан в соответствии с п.п. 7.4.6.
		Заслонка подачи воздуха открыта или не закреплена специальной ручкой	Закрыть или закрепить заслонку для предотвращения подачи воздуха
		Не работает циркуляционный насос	Проверьте наличие подачи напряжения на насос Проверьте исправность насоса
		Нет циркуляции по системе отопления	Проверить циркуляционный насос Проверить наличие воздуха в системе

наклонные колосники и с помощью скребка очистите стенки загрузочной камеры от сажи и смолистых отложений с просыпанием их в зольный ящик.

- Снимите заглушку теплообменника (поз.11 Рис.1), выньте шамотные вставки, произведите чистку газохода от сажи, установите вставки из шамота обратно.

- Откройте дверцу прочистную и с помощью ерша удалите сажу из газоходов.

- В задней части котла откройте люк прочистной и удалите пепел из коллектора, верните на место крышку люка прочистного.

- Опустошите зольный ящик.

- После проведенных работ установите наклонные колосники на свои места.

- Очистите дымовую трубу через люк для чистки. Котел готов для топки.

8.7.4. Если на котле установлен вытяжной вентилятор, то его можно использовать для снижения выхода копоти, сажи и дыма из корпуса котла в помещение котельной во время чистки. Включение вытяжного вентилятора в режим чистки описано в п.8.4.20.

9. Обслуживание.

9.1. Обслуживание котла.

Ежедневно:

- Проверьте количество золы в зольнике и при наполнении очистите его.

Внимание! Не допускайте переполнения зольника (поз.21 Рис.1), так как это препятствует правильному распределению воздуха под топливом, что приводит к неэффективному горению топлива и может быть причиной прогорания колосников и шуровочного механизма.

Еженедельно:

- Очистите газоходы и камеру сгорания от золы.

Ежемесячно:

- Очистите внутренние поверхности котла и каналы газоходов.

Ежегодно или по окончании отопительного сезона:

- Производить полное техническое обслуживание котла;
- Очистите камеру сгорания и воздушные каналы;
- При необходимости восстановите жаростойкие изоляционные покрытия;
- Произведите чистку дымовой трубы, отсоединив ее от патрубка дымохода.

9.2. Обслуживание системы отопления.

9.2.1. При эксплуатации котла в закрытых системах отопления при $t=30-40^{\circ}\text{C}$ давление в системе и в пневматической части расширительного бака не должно отличаться и его необходимо поддерживать периодической подачей теплоносителя в систему или подкачивая пневматическую часть расширительного бака.

9.2.2. При наличии стука в системе необходимо немедленно прекратить горение в топке, дать остыть теплоносителю до температуры 70°C и выяснить причины возникновения стука. После устранения причин стука, долить систему теплоносителем и вновь растопить котел.

9.2.3. В зимнее время, если потребуется прекратить топку на срок свыше 5 часов необходимо, во избежание замерзания, полностью освободить котел и систему отопления от теплоносителя.

9.2.3. Во время эксплуатации температура теплоносителя в котле не должна превышать 90°C .

9.3. Перечень изделий с ограниченным ресурсом, срок службы которых до первого ремонта меньше установленного для изделия в целом: датчики температуры, уплотнения дверей, вставка из шамота, решетка шуровочная и колосники.

4.4.10. При остановке котла на продолжительное время (более пяти часов), во избежание замораживания котла и системы отопления в зимнее время (температура воздуха внешней среды ниже 0°C) слейте теплоноситель из котла и системы отопления.

4.4.11. После окончания отопительного сезона необходимо тщательно вычистить котёл от остатков топлива и сажи, осмотреть на наличие повреждений и неисправностей, при необходимости заменить вышедшие из строя детали. Котельную необходимо поддерживать в чистоте и сухом состоянии.

4.4.12. Монтаж, подключение к электросети и последующая эксплуатация блока ТЭН и панели управления в составе котла должны производиться в соответствии с требованиями «Правила устройства электроустановок», «Правилам технической эксплуатации электроустановок потребителей» (ПУЭ и ПТЭ) и настоящего документа.

Внимание! При некачественной установке и эксплуатации нагревательного элемента и панели управления возможно поражение электрическим током!

4.4.13. Котёл и трубопроводы системы теплоснабжения подлежат заземлению. При отсутствии заземления работа котла запрещена.

4.4.14. Ремонт, профилактическое обслуживание, чистку и т.д. проводить с обязательным отключением установленного на котёл электрооборудования от сети электропитания.

При обнаружении признаков неисправности в работе электрооборудования установленного на котле (замыкание на корпус, нарушение изоляции и т.д.) немедленно отключить электрооборудование от сети электропитания и обратиться в специализированный центр сервисного обслуживания.

4.4.15. При возникновении неисправностей остановите работу котла и обратитесь в специализированный центр сервисного обслуживания.

4.5. ЗАПРЕЩАЕТСЯ:

4.5.1. Производить монтаж котла и системы отопления с отступлениями от настоящего руководства.

4.5.2. Выбирать котёл с большим запасом мощности, так как это может привести к закипанию системы отопления, а так же к работе котла в ненормированных режимах, что повлечёт за собой быстрое загрязнение дымохода, теплообменника, выделение конденсата на стенках дымовой трубы.

4.5.3. Допускать детей к эксплуатации, обслуживанию и монтажу котла.

4.5.4. Устанавливать запорную арматуру на подающей линии при отсутствии предохранительного клапана, установленного до запорной арматуры и рассчитанного на давление до 0,3 МПа.

4.5.5. Устанавливать температуру теплоносителя в водяной рубашке котла выше 90°C и давление теплоносителя в котле выше 0,3 МПа.

4.5.6. Эксплуатировать котёл при неполном заполнении системы отопления теплоносителем и с открытыми дверцами.

4.5.7. Использовать горючие жидкости для растопки котла.

4.5.8. Эксплуатировать котёл при появлении дыма из корпуса.

4.5.9. Оставлять работающий котёл без надзора на срок более суток.

4.5.10. Эксплуатация котла без зольного ящика (поз.21, Рис.1).

5. Устройство отопительного котла.

5.1. Котел базовой модели предназначен для работы на твердом топливе (угле, дровах, топливных брикетах).

5.2. Котел (Рис.1) состоит из корпуса (поз.16), топочного пространства (поз.27), системы газоходов (поз.6; 13). Корпус котла выполнен из листовой стали сварной конструкции, с водяной рубашкой и системой газоходов, переходящих в дымоход (поз.25) (опция) с заслонкой (поз.24).

Для регулировки тяги обязательна установка регулируемого патрубка дымохода ZOTA или шибера (задвижки), как элемента дымохода согласно СП 7.13130.2013. При закрытом положении шибера (задвижки) должно оставаться свободным не менее 20% номинального сечения патрубка дымохода.

На корпус котла установлены дверцы: загрузочная (поз.33), прочистная (поз.31) и зольника (поз.36). Все дверцы имеют запирающие устройства, исключаящие самопроизвольное их открывание. К передней стенке корпуса котла на осях присоединяется шуровочная решетка (поз.8).

Внимание! Не допускается эксплуатация котла без установленной шуровочной решетки (поз.8). Отсутствие шуровочной решетки может привести к повреждению лакокрасочного покрытия и прогару зольной двери. В случае нарушений условий эксплуатации котла, рекламации не принимаются.

Внутри топки установлены подвижные регулируемые колосники (поз.17) и шамотные вставки (поз.15). Под колосниками в топке устанавливается зольный ящик (поз.21). Для чистки вертикального теплообменника в верхней части котла установлена заглушка (поз.11).

ВАЖНО: Все действия по чистке теплообменника выполнять на остановленном и остывшем котле!

Заглушки фиксируются ручками (поз.10), которые обеспечивают их плотное прилегание.

Чистка теплообменных поверхностей осуществляется ершом и скребком, поставляемых в комплекте. В корпус котла вмонтировано рычажное шуровочное устройство с приводом от рычага (поз.19), данное устройство позволяет производить периодическую ручную шуровку угля в топке. Исходное положение для шуровочного рычага при топке - от котла.

Внимание! После использования шуровочного механизма переведите рычаг в правильное положение Рисунок 10 (правильное положение шуровочного механизма во время работы котла так же изображено на наклейке находящейся на корпусе котла). В случае нарушений условий эксплуатации котла, рекламации не принимаются.

Внимание! Если колосники или механизм шуровочный блокируются камнями или шлаком, запрещается проводить чистку с помощью шуровочного механизма, пока камни или шлак не будут удалены т.к. это может привести к повреждению элементов механизма шуровочного.

Внимание! **Запрещается** эксплуатировать котел с переполненным зольным ящиком. Переполнение зольного ящика может привести к повреждению шуровочного механизма. В случае нарушений условий эксплуатации котла рекламации не принимаются.

Выход из строя механизма шуровочного в следствие его перегрева либо механического повреждения выходит за рамки гарантийных обязательств завода-изготовителя. В случае нарушений условий эксплуатации котла рекламации не принимаются.

5.3. Котел так же можно топить в ручном режиме, при отключении электроэнергии. Для этого необходимо смонтировать тягорегулятор (поставляется по отдельному заказу). В дверце зольника встроена заслонка

регулирующая заслонка будет закрываться. Таким образом регулируется температура теплоносителя на выходе из котла. Для получения необходимой температуры теплоносителя в котле, вращением ручки тягорегулятора установите соответствующую температуру и котел плавно выйдет на заданный режим топки котла. Регулировку тягорегулятора производить при установившемся режиме горения топлива.

При работе котла в основном режиме от наддувного вентилятора, необходимо выкрутить регулировочную ручку на заслонке и вместо нее установить ручку крепления заслонки с резьбой М6 (поз.38 Рис.1), заслонка должна прилегать плотно к окну дверцы, чтобы не было подсоса воздуха.

ВНИМАНИЕ: При работе котла, рычаг шуровочного механизма должен находиться в положении от котла, см. Рис.10.

8.5.2. При снижении температуры теплоносителя в котле менее 65°C может образоваться конденсат по всей поверхности теплообменника. Поддержание данной температуры возможно с помощью рециркуляционной системы или смесительного устройства (см. рис.7; 8).

8.5.3. Мощность котла в грубых пределах регулируется с помощью изменения тяги поворотом заслонки (поз.24 Рис.1) в дымоходе. Тонкая регулировка производится с помощью тягорегулятора.

8.5.4. Для обеспечения длительного горения топлива вычистите колосниковые решетки качанием рычага шуровки (поз.19 Рис.1). Добавьте в загрузочную камеру необходимое количество топлива, растопите котел, а затем снизьте мощность котла, уменьшая тягу путем прикрытия заслонок на дымоходе и шуровочной дверце с помощью тягорегулятора.

Температура дымовых газов в режиме длительного горения существенно ниже, чем в режиме номинальной мощности, поэтому возможно образование конденсата на внутренних поверхностях дымохода и теплообменных поверхностях котла. Своевременно производите чистку дымохода и внутренних поверхностей котла.

8.6. Работа котла в режиме «затухание».

8.6.1. При отсутствии топлива котел переходит в режим «затухания», в этом режиме пульт управления измеряет температуру дымовых газов и температуру теплоносителя и если эти показатели падают, пульт управления пытается поднять эти показатели, для этого в течении 30 минут запускается вентилятор пытаясь поднять вышеуказанные параметры и если они не растут в течении 30 минут, то котел отключается. При подключенном модуле GSM/GPRS котел отправит SMS сообщение или уведомление на мобильное приложение о затухании котла.

8.7. Чистка котла.

8.7.1. При эксплуатации на внутренних поверхностях котла возникают отложения сажи и золы, которые снижают теплопередачу. Интенсивность образования отложений зависят от используемого топлива, тяги в дымовой трубе и от режима топки.

8.7.2. Чистку котла от золы и сажи рекомендуется производить не реже одного раза в неделю. Чистку производить на остывшем до температуры помещения теплоносителя в котле, с помощью скребка, ерша и кочерги:

- Очистите внутренние поверхности дверец, поверхности нагрева топочной камер, колосники;
- Освободите зольник от золы и сажи по мере их накопления.

8.7.3. Чистку котла от смолистых отложений и сажи рекомендуется производить, на прогревом 80°C теплоносителя в котле, не реже одного раза в три месяца.

- Прекратите добавлять уголь в загрузочную камеру и позвольте догореть остаткам топлива в топке. Откройте загрузочную дверцу, извлеките

8.4.32. Контроль температуры дымовых газов. Датчик контроля температуры дымовых газов расположен в верхней части дымохода. При превышении температуры газов 240°C, вентилятор начинает плавно снижать обороты для предотвращения дальнейшего повышения температуры. В случае повреждения датчика температуры газов или отключения его от пульта управления на дисплее появится сообщение о неисправности и отключаются вентиляторы наддува.



8.4.33. Автоматический контроль датчика температуры теплоносителя. В случае повреждения или отключения датчика температуры теплоносителя в котле включается сигнал тревоги, выключается наддув и одновременно насосы ЦО и ГВС начинают работать независимо от текущей температуры.



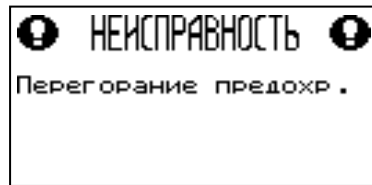
На дисплее появляется сообщение о неисправности датчика.

8.4.34. Защита от замораживания теплоносителя в котле и системе отопления. При снижении температуры теплоносителя в котле до 6°C включается насос ЦО. При работе котла с гидроразделителем дополнительно включается насос РЦ. Это задержит процесс замерзания теплоносителя но в случае низких температур, это может не защитить систему от замерзания.

8.4.35. Предохранитель.

Пульт управления оснащен плавким предохранителем 4А, предохраняющим его от выхода из строя при перегрузках.

ВНИМАНИЕ: не следует применять предохранитель с большим значением тока, это может привести к повреждению пульта. При перегорании предохранителя на дисплее появится сообщение о неисправности.



8.5. Работа котла в ручном режиме (на естественной тяге).

8.5.1. Для работы котла в ручном режиме (от тягорегулятора), необходимо отключить пульт управления для исключения регулирования с помощью наддувного вентилятора. Для контроля за температурой теплоносителя установить термометр на патрубке выхода теплоносителя, с диапазоном от 0°C до 120°C.

Для полноценного регулирования доступа воздуха в топку и, соответственно, температуры теплоносителя в подающем трубопроводе, необходимо произвести настройку тягорегулятора следующим образом:

- На шкале тягорегулятора установить температуру 60°C;
- Нагреть котел до температуры 60°C, контролируя температуру по термометру;
- Как только температура достигнет установленной 60°C, накинуть цепочку тягорегулятора на рычаг заслонки подачи первичного воздуха. Цепь должна быть хорошо натянутой (свободный ход максимум 2мм);
- Установить регулировочную ручку (Табл.2 поз.17) вместо ручки крепления заслонки таким образом, чтобы она не препятствовала закрытию заслонки подачи воздуха (поз.37 Рис.1);

При снижении температуры теплоносителя в котле регулировочная заслонка начнет открываться под действием натягиваемой тягорегулятором цепочки. Как только температура теплоносителя в котле начнет подниматься,



Установка вентилятора наддува на котел ZOTA Magna 45 кВт

Рис.1 Конструкция отопительного котла

подачи воздуха (поз.37), которая используется при работе котла с тягорегулятором.

Тягорегулятор (поз.32) устанавливается на левой боковой стенке котла и соединяется через его рычаг цепочкой с рычагом заслонки подачи воздуха. Тягорегулятор обеспечивает тонкую регулировку открытия воздушной заслонки для подачи воздуха в зависимости от температуры, установленной на шкале тягорегулятора. После монтажа тягорегулятора оставить нижний конец цепочки свободно висящим.

5.4. На правой стенке котла вместо заглушки (поз. 35) может устанавливаться блок ТЭН, мощностью 6 кВт (на котлы мощностью от 15 до 26) и 9 кВт (на котлы мощностью 35-45). Блок нагревательных элементов изготавливается из нержавеющей трубы спиралевидной формы с увеличенной поверхностью нагрева для снижения риска образования накипи. В случае установки блока ТЭН его подключают к электрической сети через панель управления ПУ ЭВТ-И1, которая позволяет изменять мощность нагревательного элемента тремя ступенями и поддерживать заданную температуру теплоносителя в системе отопления и воздуха в помещении. Блоки ТЭН мощностью до 9 кВт можно подключать к однофазной электросети напряжением $\sim 220V \pm 10\%$. При подключении блока ТЭН необходимо учитывать, что сеть электропитания должна быть рассчитана на указанные нагрузки. Датчик температуры панели управления устанавливается в гнездо (поз.34) на левой стенке котла. Блок ТЭН и панель управления не входят в комплект котла и поставляются по отдельному заказу.

5.5. На задней части котла имеется патрубок входа теплоносителя (поз.29), патрубок слива теплоносителя из котла (поз.28) G 1/2". Для монтажа системы рециркуляции на боковой стенке предусмотрены патрубки рециркуляции G 1" (поз.12; 18).

На коллекторе дымохода имеется люк прочистной (поз.26) для чистки коллектора. В верхней части котла расположен наддувный вентилятор (поз.3), пульт управления котлом (поз.4), а также патрубок выхода теплоносителя (поз.22). В котле ZOTA Magna 45 наддувный вентилятор установлен слева в нижней части котла (Рис.1).

5.6. Котел имеет пульт управления для поддержания установленной температуры теплоносителя с системой безопасности от перегрева котла. Заводские настройки пульта управления обеспечивают эффективное сгорание топлива. При необходимости дополнительной регулировки режимов горения необходимо вызвать сервисного инженера.

Расположение органов управления и индикации на передней панели пульта управления показано на рисунке 2.

5.7. На задней части пульта управления (Рис.3) расположен выключатель питания котла (поз.2 Рис.3), разъем для подключения сетевого шнура (поз.3 Рис.3), колодка предохранителя 4А (поз.1), сальник для ввода шнуров от вентиляторов наддува (поз.4 Рис.3), сальники (поз.5; 6 Рис.3) для ввода шнуров от насосов, клапана и датчиков температуры.

5.8. В котел имеется возможность установить дополнительный модуль управления Zota GSM/GPRS-Magna, который позволит контролировать режим горения, изменять температуру теплоносителя, получать информацию об отключении электроэнергии, перегреве теплоносителя, низкой температуре теплоносителя и неисправностях котла с помощью мобильного телефона. Модуль GSM/GPRS не входит в комплект поставки и приобретается отдельно. С его подробным описанием можно ознакомиться в паспорте на модуль управления.

8.4.28. В котле имеется возможность обновления версии программы блока управления. Обновление программы может потребоваться для изменения функциональных возможностей котла.

• Для обновления программы в котле необходимо с сайта производителя скачать архив с наименованием последней версии ПО и разархивировать его. Файл из архива с именем magna.zip записать в корневой каталог на новую SD-карту, или карту, предварительно отформатированную в формате FAT32.

Для успешного обновления не допускается наличие других файлов на SD-карте.

• На выключенном котле установить карту с файлом magna.zip. Включить котел и нажать кнопку «ВВОД» для обновления текущей версии программы.

Внимание! Не выключайте котел до полного окончания обновления программы. После обновления программы выключить котел и извлечь SD-карту с ПО. Включить котел и убедиться, что номер версии ПО в пункте «Информация» обновлен.

8.4.29. Защиты.

Для обеспечения максимально безопасной и безаварийной работы котел оснащен рядом защит. В случае аварии включается звуковой сигнал и на дисплее появляется соответствующее сообщение с информацией об ошибке.

Во время работы котла могут возникать следующие аварийные ситуации:

- Срабатывание аварийного термоограничителя;
- Неисправность датчика температуры дымовых газов;
- Неисправность датчика температуры теплоносителя;
- Перегорание предохранителя.

8.4.30. Термическая защита.

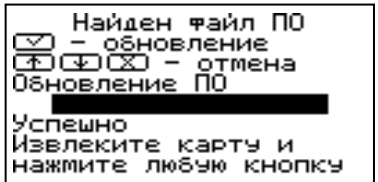
Аварийный термоограничитель это дополнительный биметаллический датчик, расположенный рядом с датчиком температуры котла. В случае превышения температуры теплоносителя 90°C и размыкания контактов термоограничителя отключается наддув вентиляторов, работают насосы ЦО и ГВС для распределения теплоносителя по отопительной системе дома и включается сигнализация тревоги. Это предотвращает вскипание теплоносителя в системе, в случае перегрева котла или повреждения пульта управления. Когда температура упадет до безопасного значения замыкаются контакты термоограничителя, автоматически включится наддув вентиляторов и сигнал тревоги выключится. В случае повреждения термоограничителя вентилятор работать не будет. Пульт управления имеет дополнительную защиту на случай повреждения аварийного термоограничителя: после превышения температурой 97°C отключается наддув вентилятора, начинают работу насосы Ц.О. и ГВС и включается сигнализация тревоги, показывая на индикаторе «Перегрев теплоносителя».

8.4.31. Защита от вскипания теплоносителя в котле.

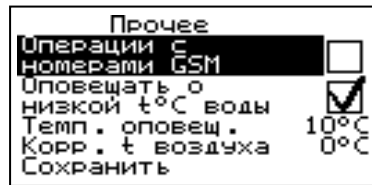
Эта защита относится только к режиму работы ГВС. Когда температура теплоносителя в котле возрастет до 90°C, включается насос ГВС.

Если температура на котле возрастет до 90°C, то включится еще насос ЦО.

В случае, если температура будет далее возрастать, при температуре 97°C отключается вентилятор и включится сигнал тревоги.



8.4.23. Для включения режима управления и контроля котла с помощью сотового телефона выберите пункт меню «Прочее» и установите галочку в строке «Операции с номерами GSM». Это разрешит операции добавления и удаления номеров, с которых можно будет управлять котлом.



Для включения оповещения о снижении температуры теплоносителя ниже определенного уровня установите галочку в строке «Оповещать о низкой t°C воды». Температура устанавливается в пункте «Темп.оповещения» данного меню. После регистрации модуля в сети мобильного оператора появляется индикатор работы модуля GSM/GPRS (поз.12 Рис.2) на передней панели пульта управления.

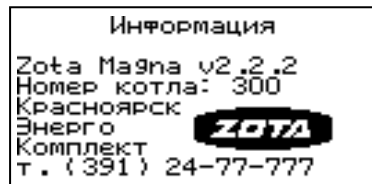
Подробное описание команд и алгоритма управления находится в паспорте на модуль ZOTA GSM/GPRS-Magna.

В данном меню можно скорректировать показания датчика температуры воздуха в помещении и на улице, для обеспечения более точных показаний в различных условиях эксплуатации. В меню «Коррекция t воздуха» можно установить поправку температуры в диапазоне +/- 5°C.

8.4.24. В пункте меню «Яркость экрана» можно настроить яркость подсветки экрана в диапазоне 0-100%.

8.4.25. Для возврата к заводским настройкам выберите пункт меню «Сброс настроек». Для подтверждения сброса выберите «Да». После сброса параметры работы котла, указанные в таблице 5, устанавливаются на значения по умолчанию. Устанавливается режим работы котла-отопление, клапан-не используется, яркость-100%.

8.4.26. В пункте меню «Информация» можно узнать о версии программы блока управления, номер котла, название и контактный телефон предприятия изготовителя котла.



8.4.27. Во время отображения основного экрана нажатием кнопок «ВНИЗ» и «ВВЕРХ» можно переключиться на дополнительный экран «НАСОСЫ».

На дополнительном экране «НАСОСЫ» отображается информация:

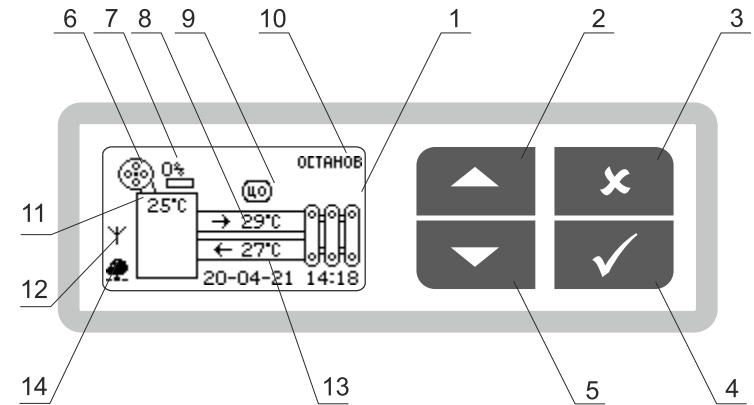
- Состояние насоса отопления и температура теплоносителя на подающем трубопроводе-ЦО;

- Состояние насоса рециркуляции и температура теплоносителя на обратном трубопроводе-РЦ;

- Состояние насоса ГВС и температура горячей воды в баке-ГВС; Насосы отображаются пиктограммой с температурой соответствующего контура возле изображения насоса. Работающий насос отображается вращением символа (X) внутри насоса, при остановленном насосе символ не вращается. Точка внутри пиктограммы насоса обозначает, что насос не используется. Если датчик соответствующего контура не подключен, то вместо температуры отображается «--».

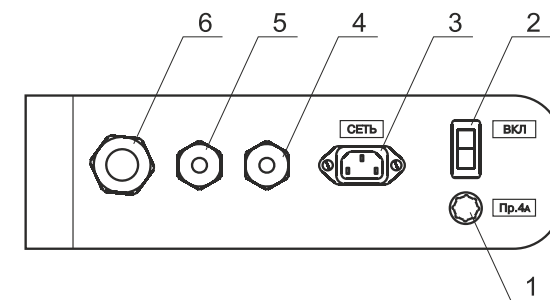
- Состояние трехходового клапана и температура в контуре.

Клапан отображается пиктограммой с температурой соответствующего контура возле изображения клапана. Работающий клапан отображается мигающим треугольником. Если датчик соответствующего контура не подключен, то вместо температуры отображается «--».



- 1 - Жидкокристаллический дисплей
- 2 - Кнопка перемещения по меню вверх
- 3 - Кнопка отмены действия
- 4 - Кнопка ввода режимов работы вниз
- 5 - Кнопка перемещения по меню вниз
- 6 - Индикация работы вентилятора
- 7 - Мощность наддува вентилятора
- 8 - Температура теплоносителя на подаче
- 9 - Режим работы котла
- 10 - Строка информации о работе котла
- 11 - Температура дымовых газов
- 12 - Индикатор работы модуля GSM/GPRS
- 13 - Температура теплоносителя на обратке
- 14 - Индикатор состояния подключения к сети интернет или домашней сети

Рис.2 Расположение органов управления и индикации на передней панели пульта.



- 1 - Колодка предохранителя
- 2 - Выключатель питания котла
- 3 - Разъем подключения сетевого шнура
- 4 - Сальник для ввода шнуров от вентиляторов наддува
- 5 - Сальник для ввода проводов от датчиков температуры
- 6 - Сальник для ввода шнуров от насосов и клапана

Рис.3 Расположение органов управления на задней панели пульта.

6. Требования к дымовой трубе и помещению котельной.**6.1. Требования к помещению котельной**

6.1.1. Котёл должен размещаться в отдельном помещении котельной.

6.1.2. Входная дверь в котельную должна открываться наружу, быть изготовлена из негорючих материалов и иметь минимальную ширину проема 0,8 м.

6.1.3. Помещение котельной должно освещаться искусственным и естественным светом. Наличие естественного освещения рекомендуется.

6.1.4. Помещение котельной обязательно должно быть оборудовано приточной и вытяжной вентиляцией с естественным притоком свежего воздуха, с производительностью, способной как минимум восполнить на 10 % больший расход воздуха, чем при Q_N устанавливаемого котла (табл.1 п.п.11). Количество необходимого воздуха для сжигания топлива котлом в зависимости от его мощности представлены в таблице 1, п.11.

Требования к расположению клапана приточной вентиляции в котельной разработаны на основе требований СП 7.13130.2013, и предполагают выполнение следующих условий:

- Патрубок приточной вентиляции должен быть расположен ниже патрубка дымовой трубы. Это связано с тем, что расчет дымовой трубы не учитывает сопротивления на приточную вентиляцию, расположенную выше патрубка дымовой трубы;

- Приточная вентиляция должна компенсировать суммарный расход котла и вытяжной вентиляции;

- Нижняя кромка патрубка приточной вентиляции должна располагаться не выше 30 см от пола котельной (помещения где установлен отопительный прибор), если котельная находится ниже уровня земли, необходимо опустить приточную вентиляцию к полу с помощью трубы;

- Приточную вентиляцию следует располагать в противоположной от котла стороне, для равномерного смешивания воздуха, его прогрева и подготовки к процессу сжигания;

- Помните, что производительность приточной вентиляции зависит от условий окружающей среды, перепада температур между помещением и улицей, а также расположением патрубка приточной вентиляции на местности. Приточная вентиляция требует периодической коррекции производительности с помощью регулируемого клапана.

6.1.5. В соответствии с требованиями ГОСТ 32452 минимальная допустимая высота потолков в помещении котельной 2,2 м. Допускается снижение высоты потолков в помещении котельной до 1,8 м при наличии функционирующей принудительной приточно-вытяжной вентиляции.

В соответствии с требованиями СП 402.1325800.2018 объем и размер котельной теплопроизводительностью до 30 кВт при высоте потолков 2,5 м, должны быть объем 15 м³, площадь 6 м²;

При изменении размеров котельной в соответствии с допустимыми величинами, объем котельной должен сохраняться.

Для помещений котельных теплопроизводительностью от 30 до 50 кВт включительно, требования к объему увеличиваются в 2 раза, для котельных от 50 до 100 кВт в 5 раз, для котельных от 100 до 250 кВт в 8 раз, для котельных от 250 до 500 кВт в 16 раз.

6.1.6. В помещении котельной должна быть температура от +5 до +40°C и относительная влажность до 80%.

6.1.7. Категорически запрещено монтировать котёл в помещении с повышенной влажностью. Повышенная влажность в помещении котельной может приводить к необратимым последствиям:

- Ускоренный процесс коррозии поверхностей из металла.

	Модуль LAN с доступом к сети интернет
	Модуль LAN с доступом по локальной сети
	Модуль LAN не активировано подключение по сети интернет или локальной сети в меню «Сетевое подключение»
	GSM/GPRS модуль с доступом к сети интернет
	GSM/GPRS без доступа к сети интернет и без возможности удалённого управления электроводонагревателем, только SMS управление и оповещение

8.4.22.3. Для подключения к котлу используйте мобильное приложение ZotaNet или web-сайт control.zota.ru.

8.4.22.3.1. В приложении или на сайте создайте единую учетную запись и войдите в нее.

8.4.22.3.2. В личном кабинете добавьте котел.

8.4.22.3.3. Из списка типа котлов выберите котел типа Magna.

8.4.22.3.4. В приложении ZotaNet придумайте произвольное Название котла.

8.4.22.3.5. Введите серийный номер котла, указанный в паспорте и в пункте меню «Информация».

8.4.22.3.6. Введите пароль, предварительно заданный в пункте «Сетевое подключение → Задать пароль».

8.4.22.3.7. В приложении ZotaNet выберите Тип подключения «Internet/LAN».

8.4.22.3.8. В приложении ZotaNet нажмите кнопку «Добавить котел», на сайте control.zota.ru нажмите кнопку «Сохранить». После этого в вашу учетную запись, будет добавлен котел, доступный для управления и мониторинга.

8.4.22.4. Если после произведенных настроек при попытке подключения в приложении ZotaNet или на сайте control.zota.ru выводится сообщение «Устройство не в сети», тогда напишите письмо с кратким описанием проблемы на электронную почту: service@zota.ru и установите галочку в пункте меню «Прочее → Операции с номерами GSM».

В письме сообщите:

1. Модель и год производства котла;

2. Серийный номер котла (указан в паспорте и в пункте меню «Информация» п.п.8.4.26);

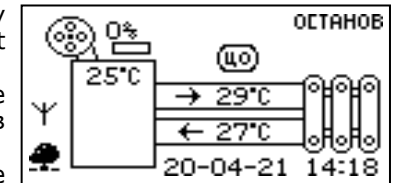
3. Версия ПО котла (указана в пункте меню «Информация» п.п.8.4.26);

4. Версия ПО модуля GSM/GPRS (напечатана на шильдике модуля, например 1.5.1);

5. Телефонный номер SIM-карты установленной в модуле GSM/GPRS;

6. Контактный номер для оперативной связи с вами.

Мы выясним причину по которой возникли проблемы с подключением, по возможности решим ее и оперативно уведомим вас об этом!



8.4.22.1.5. Отправьте на номер модуля GSM/GPRS SMS с текстом Версия. В ответ должна прийти SMS с версией программного обеспечения (ПО) модуля GSM/GPRS. Для возможности подключения к сети Интернет версия должна быть не менее 1.5.0.

8.4.22.1.6. Если версия ПО позволяет, настройте модуль на подключение к сети Интернет. Для этого отправьте SMS-команду вида:

APN точка_доступа + логин + пароль,
где логин и пароль могут быть пустыми.

Примеры SMS-команд для разных операторов:

Билайн: APN internet.beeline.ru + beeline + beeline

MTC: APN internet.mts.ru + mts + mts

Теле2: APN internet.tele2.ru

Мегафон: APN internet

8.4.22.1.7. Задайте произвольную цифровую комбинацию сетевого пароля в пункте меню котла «Сетевое подключение → Задать пароль».

Внимание! Во избежание несанкционированного сетевого доступа посторонних лиц к котлу не рекомендуется задавать простые комбинации пароля вида 123456, 123321, 111222, 000001, 100000, 111111, 999999 и т.п. При попытке подключения к сети с заводским паролем выводится уведомление о том, что необходимо изменить заводской пароль.

8.4.22.1.8. Установите галочку в пункте меню котла «Сетевое подключение → Интернет». При отсутствии галочки выводится уведомление.

8.4.22.2. Если используется LAN модуль:

8.4.22.2.1. Установите галочку в пункте меню котла «Сетевое подключение → Домашняя сеть», это позволит подключаться к котлу через локальную сеть вашего роутера с мобильного устройства, подключенного к этой же локальной сети через Wi-Fi.

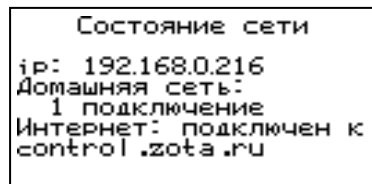
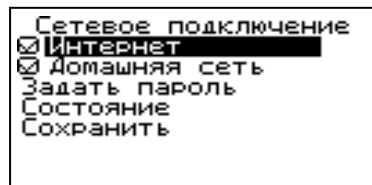
8.4.22.2.2. Для завершения настроек выберите пункт меню котла «Сетевое подключение → Сохранить».

8.4.22.2.3. После настройки котел автоматически регистрируется на сервере control.zota.ru. Состояние подключения к сети отображается на основном экране в виде соответствующих пиктограмм:

- «Нет подключения» (✖);
- «Домашняя сеть» (🏠);
- «Интернет» (🌐).

А так же в меню «Сетевое подключение → Состояние».

Так же возможно управление электроводонагревателем при помощи мобильного приложения через интернет при подключении LAN модуля 🖱 или GSM/GPRS 📶. Возможные варианты подключений приведены в таблице 6.



- Разбухание топлива.
- Конденсатообразование в дымовой трубе на стенках теплообменника котла и в топливном бункере.
- Окисление токоведущих контактов (при их наличии).
- Замыкание между контактами токоведущих частей.

6.1.8. Перед установкой котла на сгораемые конструкции здания под котлом и его фронтом на 500 мм необходимо уложить лист из асбестового или базальтового картона, толщиной 10 мм и стальной лист толщиной 1,0 мм.

6.1.9. При монтаже и эксплуатации котла необходимо соблюдать безопасное расстояние 200 мм от горючих материалов.

6.1.10. Для легковоспламеняющихся материалов, (например, бумага, картон, пергамент, дерево и дресноволокнистые доски, пластмассы), безопасное расстояние удваивается (400 мм). Безопасное расстояние также необходимо удвоить, если степень горючести строительного материала неизвестна.

6.1.11. Расположение котла в помещении с учетом необходимого для обслуживания пространства показано на рисунке 4.

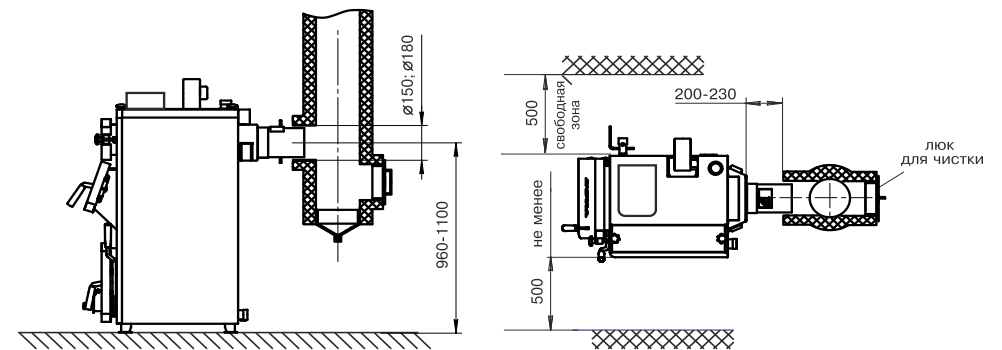


Рис.4 Схема установки котла

6.1.12. Перед котлом должно быть манипуляционное пространство не менее 1000 мм.

6.1.13. За котлом должно быть пространство не менее 500 мм, для доступа к блоку ТЭН и прочистным лючкам патрубка дымохода.

6.1.14. С боковых сторон необходимо оставлять пространство для доступа к задней части котла, не менее 500 мм.

6.2. Требования к дымовой трубе.

6.2.1. Для получения оптимального режима горения топлива и создания тяги дымовой трубой необходимо иметь прямую дымовую трубу и функционирующую приточно-вытяжную вентиляцию в помещении котельной.

6.2.1.1. Стенки дымовой трубы должны быть гладкими, без заужений относительно дымового патрубка котла и не иметь других подключений.

6.2.1.2. Колодцы и дымообороты у дымовой трубы не допускаются.

6.2.1.3. В случае необходимости допускается прокладывать горизонтальные газоходы (борова) длиной не более 1 м.

6.2.1.4. Дымовую трубу необходимо выполнять из огнеупорных и жаростойких материалов, устойчивых к коррозии.

6.2.1.5. Рекомендуется применять дымовые трубы и дымоходы из нержавеющей стали с утеплителем, выдерживающим высокую температуру.

Таблица 3

Модель котла	Разрежение за котлом, Па	Минимальная высота дымовой трубы, м (в зависимости от ее диаметра)				Рекомендуемая модель дымососа
		Ø150	Ø180	Ø200	Ø250	
Magna 15	15	5	-	-	-	Zota Д150
Magna 20	20	7	6	-	-	
Magna 26	24	9	7	-	-	
Magna 35	26	-	9	8	-	Zota Д180
Magna 45	30	-	11	9	8	

6.2.2. Большое значение на работу котла оказывает правильный выбор высоты и площади сечения дымовой трубы.

6.2.2.1. При выборе размеров дымовой трубы следует учитывать, что для эффективной работы котла разрежение за котлом должно быть не менее величины, указанной в таблице 3.

Внимание! Дымовая труба должна быть плотной и герметичной с нормальной тягой, нарушение герметичности является следствием неправильного использования и может привести к выходу из строя частей горелки. В случае нарушений условий эксплуатации котла, рекламации не принимаются.

6.2.2.2. При подборе диаметра или площади проходного сечения дымохода не должно создаваться сужений относительно дымового патрубка котла.

6.2.2.3. При выборе высоты дымовой трубы необходимо принимать во внимание, что в соответствии со СП 7.13130.2013 п.5.10. высота дымовой трубы не должна быть ниже 5 м. Рекомендуемая высота дымовой трубы в зависимости от мощности котла указана в таблице 3.

6.2.2.4. Высоту дымовой трубы над крышей (в зависимости от расстояния ее до конька крыши) выполнить, в соответствии с рисунком 5.

теплоносителя подачи или обратки опустилась до порога 6°C и в меню «Режим работы котла», выставлена галочка «Гидроразделитель», то насос рециркуляции включается.

8.4.20. Для настройки работы вытяжного вентилятора, в случае его использования для удаления дымовых газов при недостаточном разрежении за котлом, выберите пункт меню «Вытяжной вентилятор». Пункт меню предназначен для выбора режимов работы вытяжного вентилятора и установки скорости его вращения. При использовании режима «ВКЛЮЧЕНО» вентилятор работает постоянно с установленной в данном меню скоростью. При использовании режима «СИНХРОННЫЙ» скорость изменяется синхронно, со скоростью надувного вентилятора. В данном меню настраивается максимальная скорость вытяжного вентилятора.



Для удобства обслуживания предусмотрен режим чистки. Для перехода в этот режим котел должен быть остановлен и температура дымовых газов должна быть ниже 100°C. Чтобы приступить к чистке следует выбрать пункт «Чистка котла», после чего включится вытяжной вентилятор.

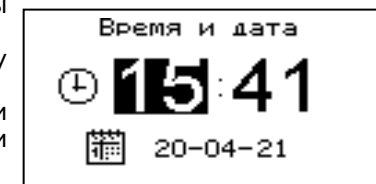
Кнопками «ВВЕРХ» и «ВНИЗ» можно изменять скорость вентилятора. По окончании чистки следует нажать кнопку «ВВОД» или «ОТМЕНА». При нажатии кнопки «ВВОД» настроенное значение скорости сохранится.

8.4.21. Для установки времени и даты выберите пункт меню «Время и дата».

В этом пункте можно настроить время и дату внутренних часов котла.

Для настройки кнопками «ВВЕРХ» или «ВНИЗ» установите нужное значение и подтвердите выбор кнопкой «ВВОД».

Описанную последовательность можно проделать для всех позиций данного меню.



8.4.22. Сетевое подключение.

8.4.22.1. Если используется GSM/GPRS-модуль:

8.4.22.1.1. Установите в модуль SIM-карту с тарифом с включенными пакетами SMS и Интернет трафика. У некоторых операторов связи не все тарифы с Интернетом позволяют подключение такой категории устройств как модуль GSM/GPRS. Проконсультируйтесь с техподдержкой оператора связи и убедитесь, что Интернет тариф на SIM-карте позволяет подключение модемов, умных устройств, устройств интернет вещей (IoT, Internet of Thing) или других подобных устройств не являющихся мобильными телефонами.

8.4.22.1.2. Проверьте уровень сигнала сети GSM в пункте меню «GSM/LAN-модуль → Уровень сигнала». Для надежной связи уровень должен быть в пределах 3-5 единиц. Если уровень меньше 3 единиц то предпримите меры для улучшения качества сигнала, например переносом GSM-антенны в другое место. Если вместо уровня отображается прочерк «-», то значит связь отсутствует и вам следует обратиться в сервисную службу компании ZOTA по телефону (391) 219-11-41.

8.4.22.1.3. Установите галочку в пункте меню «Прочее → Операции с номерами GSM».

8.4.22.1.4. Отправьте на номер телефона SIM-карты, установленной в модуле GSM/GPRS, SMS с текстом Номер. Этой SMS-командой вы добавите номер своего телефона в адресную книгу модуля GSM/GPRS, что позволит отправлять на модуль GSM/GPRS другие SMS-команды настроек модуля GSM/GPRS и SMS-команды управления котлом.

регулирования температуры теплоносителя в контуре клапана. Настройка графика регулирования аналогична настройкам, описанным в п.8.4.10. Для работы погодного регулирования, датчик температуры воздуха улицы необходимо установить на улице.

В пункте «Прочее» можно настроить параметры работы клапана.

Клапан прочее	
Интервал	60с
Вкл. мотора	7с
Полное откр.	180с
Сохранить	

- «Интервал»-задает интервал, через который будет проверена температура контура и при необходимости включен двигатель привода клапана.

- «Вкл. мотора» - задает время включения двигателя для интервала регулирования, если температура в контуре больше или меньше заданной.

- «Полное откр.»-задает время, за которое клапан переходит из полностью закрытого состояния в полностью открытое, и наоборот. Это значение указано в паспорте на клапан.

8.4.19. В меню «Режим работы котла» можно выбрать несколько различных режимов работы, определяющий порядок работы насосов отопления (ЦО) и горячего водоснабжения (ГВС):

- Отопление: в этом режиме задействован только насос контура центрального отопления. Насос контура ЦО включается после достижения температуры теплоносителя «Т°С включения», заданной в п.8.4.8 и работает постоянно.

Режим работы котла	
<input checked="" type="checkbox"/>	Отопление
<input type="checkbox"/>	Паралл. насосы
<input type="checkbox"/>	Приоритет ГВС
<input type="checkbox"/>	ГВС
<input type="checkbox"/>	Гидроразделитель
Сохранить	

- Параллельные насосы: в этом режиме используются оба насоса одновременно.

При достижении заданного значения в бойлере ГВС, насос контура ГВС отключится, а насос контура ЦО продолжит работать. При снижении температуры в бойлере ГВС снова включится насос контура ГВС.

- Приоритет ГВС: в этом режиме сначала котел нагревает воду в бойлере ГВС и после этого переключается на контур отопления. До момента, пока в бойлере не будет достигнута заданная температура, будет работать насос ГВС. После достижения заданного значения температуры в бойлере ГВС, насос контура ГВС отключится и включится насос контура ЦО. При снижении температуры в бойлере ГВС насос контура ЦО отключится и снова включится насос контура ГВС.

- ГВС: в этом режиме задействован только насос контура ГВС. При достижении заданного значения температуры в бойлере ГВС насос этого контура отключается. При отсутствии расхода воды, вентилятор наддува останавливается. При снижении температуры в бойлере снова включится насос контура ГВС и начнет работать вентилятор наддува.

- При выборе режима «Гидроразделитель» возможно использование в схеме гидроразделителя. Эту схему можно использовать совместно с любым из четырех описанных режимов работы насосов. При использовании этого режима на выходе гидроразделителя необходимо установить датчик воды контура гидроразделителя (поз.9 Прил.1). Насос РЦ при этом используется как насос первичного контура. В этом режиме котел будет стремиться поддерживать заданную температуру воздуха в помещении, где установлен датчик температуры воздуха (поз.12 Прил.1), путем включения и выключения насоса отопления ЦО (поз.19 Прил.1). Температура воздуха устанавливается в пункте меню «Насосы ЦО и ГВС». Если для насоса ЦО не выбрана работа по датчику воздуха, то насос работает по температуре теплоносителя, заданной в пункте меню «Темп. включения».

В случае, когда котёл находится в режиме «Останов», а температура

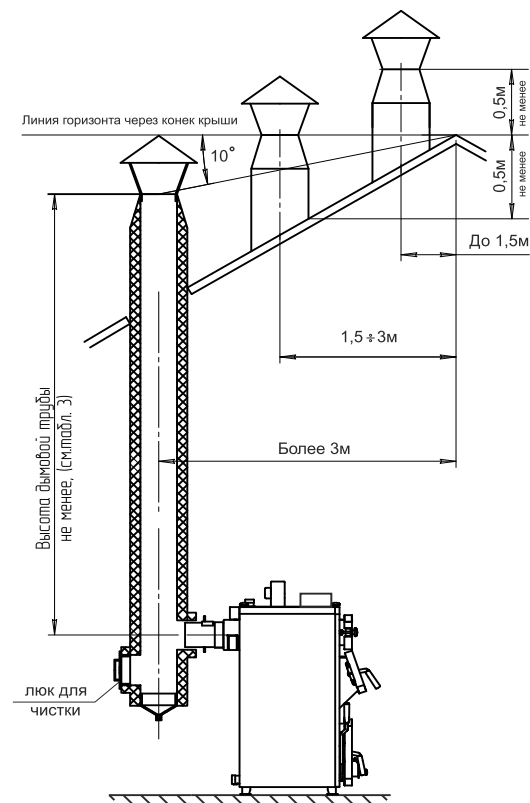


Рис.5 Варианты установки дымовой трубы

7. Монтаж котла и системы отопления.

7.1. Проект системы отопления должен разрабатываться в полном соответствии с требованиями паспорта и руководства по эксплуатации на котёл, организацией, имеющей право на данные работы.

7.2. Перед началом монтажа котла необходимо произвести следующие действия:

- Разобрать деревянную упаковку котла;
- Проверить внешний вид котла на отсутствие повреждений после транспортировки;
- Открыть загрузочную дверцу (поз.33 Рис.1), вынуть дымовой патрубок, коробку, совок, кочергу, ерш для чистки теплообменника и паспорт из топки котла;
- Установить котел на специально отведенное место, выставить его по уровню;
- Снять заглушку теплообменника (поз.11 Рис.1), предварительно открутив ручки (поз.10 Рис.1), и уложить внутрь на уголки шамотные вставки как показано на Рисунке 6;

Внимание! Неправильная установка шамотных кирпичей приводит к прогоранию и деформации водонехолаждаемых поверхностей котла. В случае нарушений условий эксплуатации котла, рекламации не принимаются.

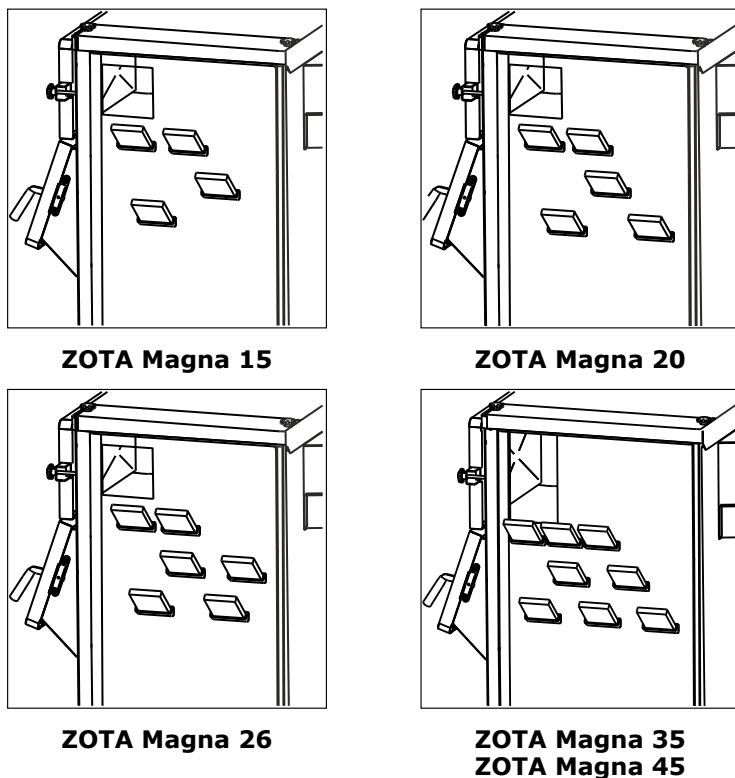


Рис.6 Схема укладки шамотных вставок.

- Ознакомиться с содержанием паспорта и руководства по эксплуатации на котёл;
- Установить котёл на специально отведенное место, выставить его по уровню и закрепить фундаментными болтами;
- Подключить трубопроводы контура системы отопления;
- Подсоединить патрубок дымохода к дымовой трубе;
- Установить насос рециркуляции теплоносителя в котле (насос рециркуляции не входит в комплект поставки и приобретается отдельно).

7.3. Монтаж системы отопления должен производиться в полном соответствии с требованиями паспорта, руководства по эксплуатации на котёл и проектом, разработанным специализированной организацией.

7.4. Монтаж котла должен производиться специализированной организацией в полном соответствии с требованиями паспорта и руководства по эксплуатации.

7.4.1. Монтаж котла с гидроразделителем следует производить в соответствии с вариантом схемы отопления, показанной на рис.8.

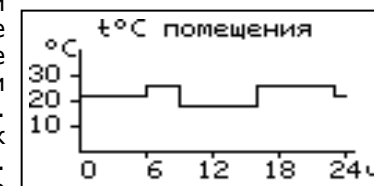
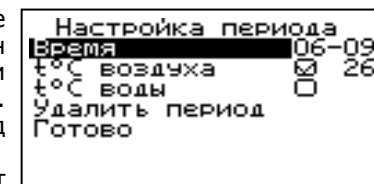
7.4.2. Давление в системе отопления в рабочем состоянии при максимальной температуре теплоносителя в котле 90°C не должно превышать 0,3 МПа.

7.4.3. На подающем стояке должен быть установлен предохранительный клапан на давление не более 0,3 МПа (3,0 кг/см²), установленный на расстоянии не далее 1 метра от котла. Участок трубопровода от котла до предохранительного клапана не должен иметь поворотов. Между котлом и предохранительным клапаном запрещается установка запорной арматуры.

При нажатии кнопки «ВВОД» на пункте «Добавить период» откроется экран настройки нового периода. После настройки всех значений нужно выбрать пункт «Готово».

При нажатии кнопки «ВВОД» данный период будет добавлен в список.

Для просмотра программы термостата следует выбрать пункт «Просмотр» в меню настройки программы. На графике показываются все используемые в соответствующей программе периоды в соответствии с настройками по температуре теплоносителя и воздуха. Как пример на рисунке показан график температуры воздуха в помещении. Нажимая кнопки «ВВЕРХ» и «ВНИЗ», можно переключаться между графиками.



8.4.14. После того, как настройки произведены, следует выбрать пункт меню «Сохранить» и нажать кнопку «ВВОД». Если введенные значения не содержат ошибок, настройки сохранятся, и произойдет выход в меню термостата. Если введенные значения ошибочны, например, если периоды перекрываются, появится экран, сообщающий об ошибке, где можно выбрать, сохранять изменения или нет. Следует учитывать, что сохранение неверных настроек может привести к неправильной работе термостата.

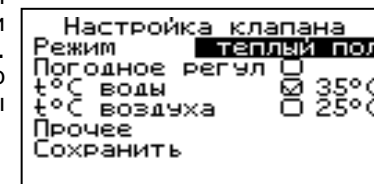
8.4.15. Пункт меню «Программа2» позволяет сделать настройку температуры термостата для выходного дня. Все настройки для этого пункта аналогичны настройкам для рабочего дня.

8.4.16. Пункт меню «Настройки пользователя» позволяет выбрать программу термостата для каждого дня из ранее запрограммированных «Прог1» и «Прог2». Температура воздуха и теплоносителя будет поддерживаться на установленном уровне для каждого дня недели в соответствие с выбранной программой. Если не выбрана ни одна из программ для какого-либо дня недели, то будет поддерживаться температура, заданная в пункте меню «t°C подачи» и температура воздуха, установленная в пункте меню «Насосы ЦО и ГВС».

Понедельник	прог 1
Вторник	прог 1
Среда	прог 1
Четверг	прог 1
Пятница	прог 2
Суббота	прог 2
Воскресенье	прог 2
Сохранить	

8.4.17. Для выхода из меню «Термостат» выберите пункт «Сохранить» и нажмите кнопку «ВВОД».

8.4.18. В меню «Клапан» настраивается режим работы трехходового клапана, который может использоваться для работы в контуре теплого пола или дополнительного контура отопления. Для управления работой клапана можно использовать датчик температуры воды клапана и датчик воздуха.



Возможные режимы работы клапана:
ТЕПЛЫЙ ПОЛ / ОТОПЛЕНИЕ / НЕ ИСП.

В данном меню настраиваются:

- «t°C воды»-настраивает желаемую температуру теплоносителя в контуре клапана.
- «t°C воздуха»-настраивает желаемую температуру воздуха в помещении.
- «Погодное регулирование» Пункт меню позволяет включить использование погодозависимого регулирования и настроить две точки графика

теплоносителя при максимальной температуре на улице. Затем выберите пункт «Темп. воды2» и установите максимальную температуру теплоносителя при минимальной температуре на улице. В контуре клапана также можно использовать погодное регулирование температуры теплоносителя совместно с регулированием основного контура отопления. Для сохранения и возврата в главное меню выберите пункт «Сохранить».

8.4.11. Пункт меню «Термостат» позволяет включить использование встроенного программируемого термостата по температуре теплоносителя и температуре воздуха в помещении. Для использования режима программируемого термостата выберите пункт меню «Термостат» и установите режим работы. Настройте суточный или недельный цикл температуры теплоносителя и воздуха в помещении. Эти функции необходимы, если требуется поддерживать разную температуру днем и ночью, разную температуру по дням недели (например, если требуется отапливать помещение только по выходным дням). Регулировка по температуре воздуха возможна только при работе котла в режиме с гидроразделителем.

8.4.12. Пункт меню «Режим» позволяет сделать выбор необходимых режимов работы термостата.

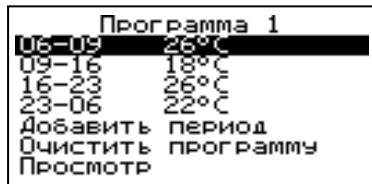
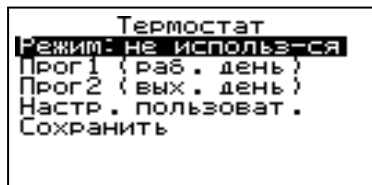
- Не используется -термостат не используется.
- Программа1 -используется программа рабочего дня, независимо от текущего дня недели.
- Программа2 -используется программа выходного дня, независимо от текущего дня недели.
- Автоматически -в зависимости от текущего дня недели используется программа1 (раб. день) или программа2 (вых. день).
- Настройки пользователя -используется программа, установленная в настройках пользователя.

Рабочими днями считаются дни с понедельника по пятницу, выходными днями-суббота и воскресенье.

Программы рабочего и выходного дня могут содержать до 8 периодов с заданной температурой уставки теплоносителя и воздуха. Настройка температуры воздуха учитывается только при работе котла с гидроразделителем. Если текущее время совпадает с одним из периодов, котлом будет поддерживаться заданные в этом периоде температуры теплоносителя и воздуха. При работе с гидроразделителем, если в периоде не выбрана регулировка по воздуху, насос ЦО в этом интервале времени будет работать постоянно. Если текущее время не входит ни в один период, будет поддерживаться температура теплоносителя заданная в пункте меню «t°C подачи» и температура воздуха установленная в пункте меню «Насосы ЦО и ГВС».

8.4.13. Пункт меню «Программа1» позволяет сделать настройку температуры термостата для рабочего дня. Температура теплоносителя и воздуха будет поддерживаться на установленном уровне для каждого периода времени.

При нажатии кнопки «ВВОД» на текущем периоде откроется экран настройки этого периода, где можно изменить время, температуру теплоносителя и воздуха для данного периода времени, либо удалить период из списка.



7.4.4. Разгонный патрубок должен быть вертикальным и высотой не менее 2 метров. Испытание (опрессовку) системы отопления (труб, радиаторов) производить при отсоединенном котле, при этом давление не должно превышать максимальное рабочее давление, указанное в проекте системы отопления.

7.4.5. Во избежание конденсации продуктов сгорания в котле и повышения долговечности котла и дымохода, отопительный котел должен быть оборудован рециркуляционной системой или смесительным устройством, поддерживающим температуру теплоносителя на входе в котел выше 65°C, (см. рис.7; 8).

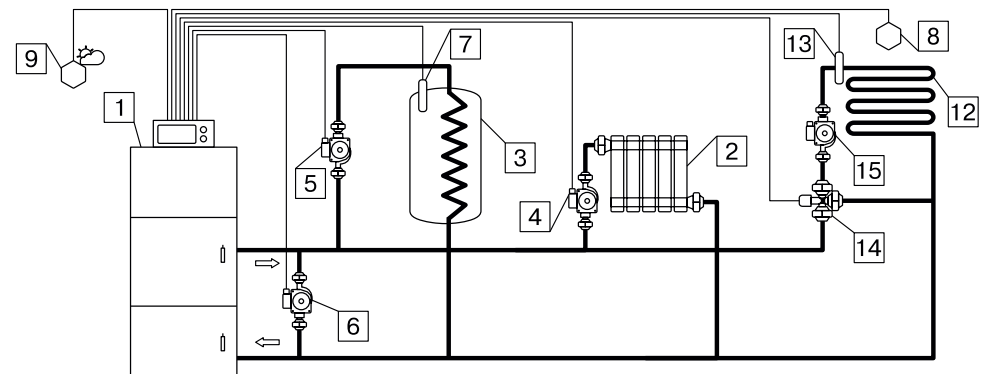


Рис.7 Упрощенная схема подключения котла с узлом рециркуляции

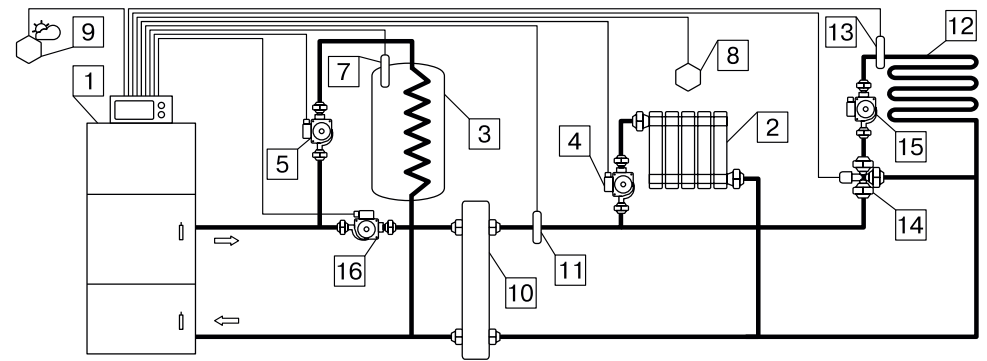
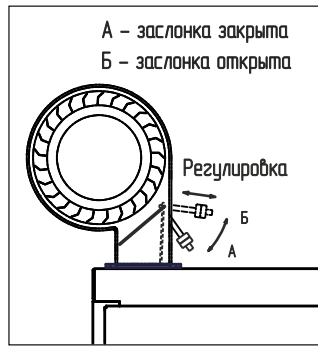


Рис.8 Упрощенная схема подключения котла с гидроразделителем

- | | |
|--------------------------------|--|
| 1 - Котел | 9 - Датчик температуры улицы |
| 2 - Приборы нагревательные | 10 - Гидроразделитель |
| 3 - Бак водонагревателя ГВС | 11 - Датчик температуры гидроразделителя |
| 4 - Насос контура отопления | 12 - Контур теплого пола |
| 5 - Насос контура ГВС | 13 - Датчик температуры клапана |
| 6 - Насос контура рециркуляции | 14 - Трехходовой клапан с приводом |
| 7 - Датчик температуры ГВС | 15 - Насос контура теплого пола |
| 8 - Датчик температуры воздуха | 16 - Насос контура гидроразделителя |

7.4.6. Для увеличения точности регулирования температуры теплоносителя в котле и предотвращения его закипания, необходимо правильно настроить клапан на вентиляторе наддува. При работе котла на мощности, близкой к номинальной (температура уходящих газов больше 200 градусов), произведите остановку котла. Перемещением рычага влево-вправо, а так же перемещением гаек по резьбе вперед/назад, осуществите настройку положения противовеса таким образом, чтобы в выключенном состоянии вентилятора клапан перекрывал канал поступления воздуха (положение А), а при включении вентилятора на разогретом котле приоткрывался (положение Б). Пример правильной настройки клапана и противовеса клапана показан на рисунке.



7.5. Заполнение отопительной системы теплоносителем.

7.5.1. Теплоноситель для заполнения котла и отопительной системы не должен содержать химических и механических примесей, способствующих образованию отложений в системе, и способных вызывать механические повреждения и химические реакции в котле и системе отопления.

7.5.2. Общая жесткость теплоносителя не более 2 мг.экв/дм³.

7.5.3. Теплоноситель должен иметь РН 6,5-8,5. Применение жесткой воды вызывает образование накипи в котле, что снижает его теплотехнические параметры и может стать причиной повреждения дополнительно установленного блока ТЭН.

Применяемый теплоноситель должен находиться в пределах от 0,2 до -0,2 по индексу Ланжелье или в пределах от 5,8 до 6,5 по индексу Ризнера.

Повреждение котла и блока ТЭН из-за образования накипи не попадает под действия гарантийных обязательств. Если жесткость воды не отвечает требуемым параметрам, вода должна быть обработана.

7.5.4. Если в системе отопления предусматривается заполнение и подпитка котла из водопроводной сети, необходимо перед краном подпитывающего патрубка устанавливать редуктор давления, настроенный на давление менее 0,3 МПа и обратный клапан. Систему заполнять под давлением, не превышающим максимальное рабочее давление котла.

7.5.5. В течение отопительного сезона необходимо контролировать объем и давление теплоносителя в системе отопления.

7.5.6. Нельзя осуществлять разбор теплоносителя из котла и отопительной системы для разных нужд, за исключением необходимого слива при ремонте.

7.5.7. При сливе теплоносителя и дополнении нового повышается опасность коррозии и образования отложений.

7.5.8. Долив теплоносителя в отопительную систему производить в охлажденный до 70°C котёл.

7.5.9. Кроме воды может применяться незамерзающий теплоноситель с содержанием только этиленгликоля или пропиленгликоля, разведенный с водой в концентрации не более 1:1. При использовании незамерзающего теплоносителя необходимо выполнять требования по применению данных жидкостей в системах отопления. В качестве теплоносителя запрещено использование жидкостей, не предназначенных для систем отопления. Используемый теплоноситель должен иметь сертификат соответствия.

работает как насос первичного контура со своими настройками. В схеме без гидроразделителя насос РЦ выключен.

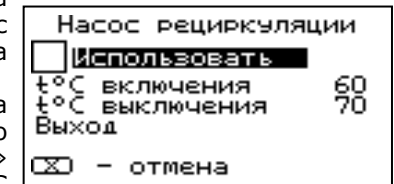
- Вкл - насос ЦО работает постоянно, кроме режима «ГВС», когда насос ЦО выключен и постоянно работает насос ГВС. В режиме с гидроразделителем работает насос РЦ, остальные насосы отключены. Клапан работает по настройкам, установленным для режима горения.

- Выкл - все насосы выключены, клапан не работает.

В случае, когда котёл находится в режимах «Розжиг» или «Останов», а в меню «Режим работы котла» установлена галочка «Гидроразделитель», то насос рециркуляции включается когда температура теплоносителя подачи больше либо равна уставке «Темп.включения» (по умолчанию 55°C) и выключается когда температура теплоносителя подачи падает на 2°C относительно «Темп.включения».

В случае, когда котёл находится в режиме «Останов», а в меню «Насосы ЦО и ГВС» пункт «Работа в режиме останов» выставлено значение «ВКЛ» при условии, что в меню «Режим работы котла» выбран любой режим кроме «ГВС» и в меню «Режим работы котла» выставлена галочка «Гидроразделитель», то насос рециркуляции включается независимо от показаний датчиков температур.

8.4.9. Для настройки режима работы насоса рециркуляции выберите пункт меню «Насос рециркуляции» и установите галочку на строке «Использовать».

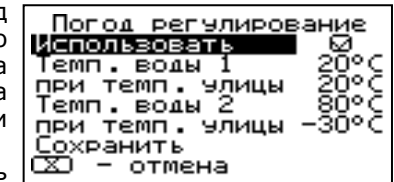


Насос включится как только температура обратной теплоносителя опустится до значения, заданного в пункте «Т°C включения» и выключится при достижении «Т°C выключения». Для исключения конденсации продуктов сгорания на стенках теплообменника рециркуляционная система должна поддерживать температуру теплоносителя на входе в котел выше 65°C.

В схеме с гидроразделителем насос устанавливается в первичный контур. Насос включится как только температура подачи достигнет значения, заданного в пункте «Т°C включения» и выключится при достижении «Т°C выключения». В этом режиме галочка на строке «Использовать» установлена постоянно и отключить работу насоса РЦ нельзя.

В случае, когда котёл находится в режимах «Розжиг» или «Останов» и если не используется гидроразделитель, а в меню «Насос рециркуляции» выставлена галочка «Использовать», то насос рециркуляции включается когда температура обратки меньше либо равна уставке «t°C включения» (по умолчанию 60°C) и выключается когда температура обратки больше либо равна температуре уставке «t°C выключения» (по умолчанию 70°C).

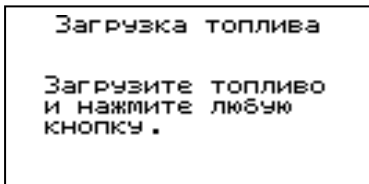
8.4.10. Для использования котла в режиме погодозависимого регулирования выберите пункт меню «Погод регулирование». Для работы погодного регулирования датчик температуры воздуха улицы (поз.8) необходимо установить на улице, в защищенном от солнечных лучей и осадков месте.



Пункт меню позволяет включить использование погодозависимого регулирования и настроить две точки графика регулирования температуры. Для включения режима на строке «Использовать» установите галочку. Далее выберите пункт «Темп. воды1» и установите минимальную температуру

Произведите розжиг растопочного материала через решетку шуровочную. Закройте и зафиксируйте загрузочную дверцу и дверцу зольника. После предварительного воспламенения материала в топке котла следует выбрать пункт меню «Розжиг/Останов» и подтвердить выбор. После этого котел переходит в режим розжига и включается вентилятор. При необходимости скорость вентилятора при розжиге можно изменить, если выбрать пункт меню «Вентилятор розжига».

8.4.5. Во время розжига котел следит за температурой уходящих газов. При достижении температуры газов, соответствующей устойчивому горению, котел переключится в автоматический режим и на дисплее отображается основной экран котла. На основном экране отображаются: текущее состояние котла, режим работы, температура подачи и обратки, температура уходящих газов и мощность работы вентилятора в процентах от максимальной.



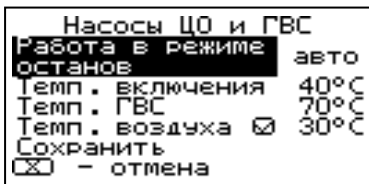
8.4.6. В режиме розжига или режиме автоматического горения можно временно остановить вентилятор для загрузки топлива. Для этого нужно нажать кнопку «Отмена» (поз.3 Рис.2) на пульте управления. Вентилятор остановится и на экране появится сообщение с предложением загрузить топливо. Откройте загрузочную дверцу, произведите загрузку необходимого количества угля фракции 20-300 мм в загрузочную камеру и закройте дверцу. Нажмите любую кнопку на пульте управления и котел продолжит работу. Эта функция необходима для безопасного обслуживания котла пользователем. При включенном вентиляторе нельзя открывать дверцы топки.

Внимание! В режиме загрузки топлива котел находится в течение 15 минут. По истечении этого времени котел включит вентилятор и продолжит работу. В случае прогорания топлива, произведите повторно действия пункта 8.4.6., а при полном прогорании с пункта 8.4.4.

8.4.7. Для настройки температуры теплоносителя выберите пункт меню «t°C подачи». В пункте меню задается температура теплоносителя, которую будет поддерживать котел. Рекомендуемая температура теплоносителя не менее 70°C.



8.4.8. Для настройки температуры включения насосов ЦО и ГВС выберите пункт меню «Насосы ЦО и ГВС».



- «Темп. включения» - температура теплоносителя, ниже которой насосы контуров ГВС и ЦО не включаются, для ускоренного прогрева теплообменника и предотвращения образования конденсата в котле.

- «Темп. ГВС» - температура воды в бойлере ГВС, которую котел будет поддерживать в режимах обогрева «Приоритет ГВС», «Паралл. насосы» и «ГВС».

- «Темп. воздуха» - температура воздуха в помещении, которую котел будет поддерживать в режиме работы с гидроразделителем.

- «Работа в режиме останов» - в этом пункте можно выбрать режим работы насосов и клапана, когда котел находится в режиме «ОСТАНОВ».

- Авто - насосы ЦО, ГВС и клапан работают по настройкам, установленным для режима горения. Насос рециркуляции в схеме с гидроразделителем

7.6. Электромонтаж и подключение котла к электрической сети производить согласно схеме подключения, указанной в приложении 1.

7.6.1. Снимите крышку пульта управления.

7.6.2. Подключите провод от вентилятора к разъему (поз.5 Прил.1) и к шине заземления пульта. Номера разъемов указаны на плате управления. Для котла Zota Magna-45, провод от вентилятора проложите по задней стенке кожуха в кабель-канале и пропустите его через сальник (поз.4 Рис.3).

7.6.3. Подключите насосы контура отопления (поз.19 Прил.1) и контура рециркуляции (поз.17 Прил.1) к соответствующим разъемам на плате управления. При необходимости можно подключить насос контура горячего водоснабжения (ГВС), вытяжной вентилятор и привод термосмесительного клапана. Датчики температуры указанных контуров подключаются согласно схеме подключения, указанной в приложении 1. Дополнительные датчики температуры не входят в комплект поставки и приобретаются отдельно. Мощность каждого двигателя насоса и вытяжного вентилятора не должна превышать 200 Вт при напряжении ~220В. Мощность двигателя привода клапана не должна превышать 20 Вт при напряжении ~220В.

7.6.4. Для подключения дополнительного модуля GSM/GPRS необходимо установить плату модуля на стойки внутри корпуса пульта управления. Подключить кабель модуля GSM/GPRS к разъему (поз.19) на плате управления. Далее необходимо установить SIM-карту в модуль, предварительно сняв запрос PIN-кода и присоединить антенну к разъему модуля GSM/GPRS. Провод от антенны пропустите в кабельный ввод (поз.6 Рис.3) на задней стенке корпуса пульта управления и установите антенну на корпус котла. Провод от антенны не должен касаться поверхностей, нагреваемых в процессе эксплуатации.

7.6.5. Присоедините провод заземления котла к болту (поз.30 Рис.1) на корпусе котла и произведите заземление котла медным проводником сечением не менее 4мм². Подключение котла к электросети производится прилагаемым сетевым шнуром в розетку (~220В).

Внимание! Проверьте соответствие подключения проводов (L), (N) сетевого шнура согласно схеме подключений приложения 1. Включение котла производится выключателем (поз.2 Рис.3), расположенным на задней стенке пульта управления. При правильном подключении сети электропитания к пульту управления индикаторная лампа выключателя питания (поз.2 Рис.3) должна гореть в положении «ВКЛ».

8. Эксплуатация котла.

8.1. Виды используемого топлива.

8.1.1. В качестве топлива могут использоваться до 7 видов различного топлива. Виды и характеристики используемого топлива представлены в таблице 4.

8.1.2. При приобретении топлива обращайте внимание на его соответствие сертификату качества. Помните, что калорийность качественного топлива будет гораздо выше, а влажность ниже и в результате увеличивается срок службы котла и уменьшаются затраты на отопление.

8.1.3. Полная расшифровка и описание содержания столбцов № 1–9 таблицы 4.

8.1.3.1. В столбце 1 приведены виды топлива, которые могут быть использованы при эксплуатации котла в различных режимах работы.

8.1.3.2. Столбец 2 отображает размер кусков используемого топлива каждого из видов топлива, где фракция - максимальный габарит куска, D-диаметр, а L-длина.

Таблица 4

№ п/п	1	2	3	4	5	6	7	8	9	10
	Вид топлива	Фракция	Теплопроизводительность, не менее	Теплопроизводительность, не более	Влажность, не более	Зольность, не более	Температура загружаемого топлива, не менее	Насыпная плотность, не менее	Содержание мелкой фракции, не более	Приближенный расход топлива на Q=1 кВт, с учетом КПД котла
Ед. измерения		мм	ккал/кг		%	%	°С	кг/м³	%	кг/ч
1	Уголь БО	20-50	4750	5000	23	10	10	650	4	0,24
2	Уголь БР	50-300	4750	5000	23	10	10	650	4	0,24
3	Уголь ДО	20-50	6250	6500	25	15	10	650	4	0,18
4	Уголь ДР	50-300	6250	6500	25	15	10	650	4	0,18
7	Угольные брикеты бездымное топливо	30-40	6000	-	2	1,5	10	650	4	0,19
5	Дрова	-	3000	-	40	1,5	15	-	-	0,39
6	Древесные брикеты	-	4150	-	10	1,5	10	-	4	0,28

8.1.3.3. Размер используемой фракции может оказывать влияние на многие характеристики топлива, такие как теплопроизводительность (табл.4 ст.3 и 4), зольность (табл.4 ст.6) и насыпная плотность. На примере угля фракции 20-50 (БО) видно, что теплопроизводительность меньше, а зольность и насыпная плотность больше, чем у угля фракции 50-300 (ДР). Это связано с тем, что мелкая фракция является остатком (отходом) угольной добычи и содержит в себе большое количество несгораемой примеси (земля, песок, мелкий щебень). В результате уменьшается теплопроизводительность и увеличивается зольность, для пользователя это означает больший расход топлива и большее количество золы, необходимо утилизировать в процессе работы котла.

8.1.3.4. Столбцы 3 и 4 отображают типичную теплопроизводительность каждого из видов топлива, используемого в котле. Чем выше теплопроизводительность, тем меньше топлива будет расходоваться котлом в процессе работы.

8.1.3.5. Влажность топлива, представленная в столбце 5, указывает на процентное содержание воды в топливе. Влажность оказывает прямое влияние на теплопроизводительность, чем влажность выше, тем больше требуется энергии на ее нагрев и испарение из котла. Высокая влажность топлива, работа котла на мощности ниже минимальной и температура теплоносителя в котле ниже 60°С может привести к чрезмерному загрязнению теплообменника отложениями, креозотом и образованию большого количества конденсата, что может привести к уменьшению срока службы котла.

8.1.3.6. Столбец 6, зольность топлива. Значения, приведенные в столбце 6, наглядно отображают как сильно может меняться зольность при смене вида топлива.

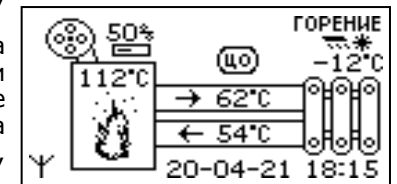
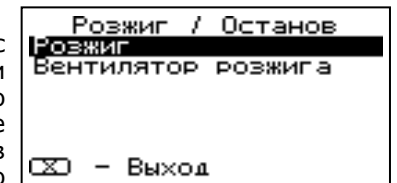
Таблица 5

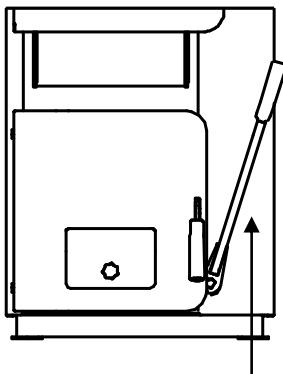
№	Параметры	Мин. Знач.	Макс. Знач.	Знач. по умолч.
1	Температура теплоносителя, °С	60	90	75
2	Температура теплоносителя в режиме ГВС °С	60	80	75
3	Температура включения насоса отопления и ГВС, °С (Режим с гидроразделителем)	30 (30)	55 (70)	40 (40)
4	Температура включения насоса рециркуляции, °С (Режим с гидроразделителем)	40 (t° выкл. +5°С)	t° выкл. насоса 1°С (70)	60 (60)
5	Температура выключения насоса рециркуляции, °С (Режим с гидроразделителем)	t° вкл. насоса +1°С (30)	90 (t° вкл.-5°С)	70 (55)
6	Температура в бойлере ГВС, °С	40	75	70
7	Температура включения клапана теплового пола, °С	20	60	Не исп.
8	Температура включения клапана контура отопления, °С	20	90	Не исп.
9	Температура оповещения GSM/GPRS о низкой температуре воды, °С	0	90	10
10	Интервал регулирования трехходового клапана, сек	10	600	60
11	Время включения трехходового клапана, сек	3	60	7
12	Время полного открытия трехходового клапана, сек	30	600	180
13	Скорость вентилятора при розжиге, %	40	100	50

8.4.4. Растопка котла.

Розжиг котла производится вручную, с использованием спичек, бумаги, дров или сухого спирта. Запрещается для ручного розжига котла использовать любые горючие жидкости. Перед розжигом убедитесь в правильности установки рычага шуровочного механизма, колосников и шамотных элементов. (см. п.п. 8.3.7. Рис.6 Рис.10). Убедитесь в том, что зольный ящик пуст.

Откройте полностью заслонку дымохода (поз.24 Рис.1), установив ручку заслонки вдоль патрубка дымохода (положение «открыто»). Заполните топку котла растопочным материалом (бумагой, лучиной, сухими дровами).





Положение шуровочного рычагов при топки (от котла)

Рис.10 Установка рычага шуровочного механизма

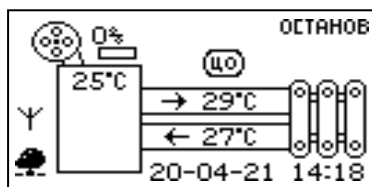
8.4. Работа котла.

8.4.1. Работу в автоматическом режиме обеспечивает пульт управления. Он управляет вентиляторами наддува, насосами циркуляции теплоносителя и трехходовым клапаном. Мощность наддува вентиляторов зависит от температуры теплоносителя в котле, температуры дымовых газов и разницы этих параметров от их заданных значений. При этом вентилятор работает непрерывно.

8.4.2. Параметры работы котла необходимо устанавливать индивидуально для каждой системы отопления. Параметры работы котла по умолчанию, устанавливаемые на заводе-изготовителе и диапазон их изменения приведены в таблице 5.

8.4.3. Включите пульт управления выключателем (поз.2 Рис.3) на задней панели. При включении, пульт показывает главный экран с параметрами работы котла.

Для настройки параметров работы котла необходимо перейти в главное меню, нажав кнопку «ВВОД». Для перехода по пунктам меню необходимо нажать «ВВЕРХ» или «ВНИЗ» для выбора пункта меню нажать «ВВОД». Для выхода из меню нажать «ОТМЕНА».



В главном меню доступны следующие пункты:

- Розжиг/Останов
- t°C подачи
- Насосы ЦО и ГВС
- Насос рециркуляции
- Погод регулирование
- Термостат
- Клапан
- Режим работы котла
- Вытяжной вентилятор
- Время и дата
- Сетевое подключение
- Прочее
- Яркость экрана
- Сброс настроек
- Информация
- Выход

8.1.3.7. Зольность топлива оказывает прямое влияние на количество образовавшейся золы в процессе работы котла, скорость заполнения зольного ящика, частоту обслуживания котла. При наличии в топливе большого количества песка и других включений возможно увеличение количества зольных остатков, коксование топлива, увеличение расхода топлива. Чем больше зольность топлива, тем чаще придется опустошать зольный ящик и чистить котёл.

8.1.3.8. Температура топлива, столбец 7, может способствовать образованию конденсата на стенках теплообменника и дымовой трубы и являться причиной снижения теплопроизводительности.

8.1.3.9. В столбце 8 представлены значения насыпной плотности используемых видов топлива.

Содержание мелкой фракции и пыли в топливе оказывает прямое влияние на величину насыпной плотности и второстепенное на размер зольности и теплопроизводительности топлива.

Чем больше мелкой фракции в топливе, тем в целом хуже характеристики данного топлива и процесс его сжигания. Большое содержание мелкой фракции и пыли в топливе препятствует поступлению воздуха в топливо для его надлежащего сгорания, что может привести к спеканию топлива и снижению теплопроизводительности котла.

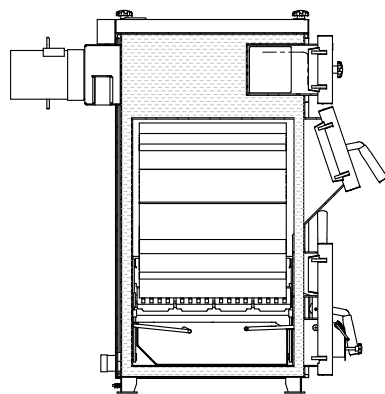
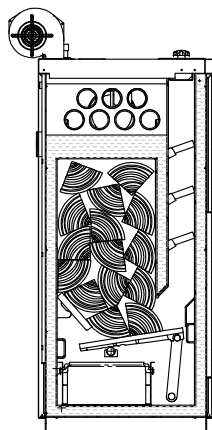
8.1.3.10. Столбец 10 наглядно отображает приблизительный расход топлива в зависимости от используемого вида, в пересчете на 1 кВт получаемой энергии с учетом КПД работы котла.

8.1.3.11. Возможна работа котла на дровах и топливных брикетах. При использовании древесины необходимо помнить, что время работы котла на одной загрузке может быть в 3-4 раза меньше времени работы котла на одной загрузке углем. Для эффективной работы котла на дровах их необходимо аккуратно уложить, для равномерного просыпания в зону горения. Плотность укладки дров при этом должна быть минимальной. Влажность древесины не должна превышать 35-40%, в противном случае теплопроизводительность котла и температура уходящих газов снизятся, в трубе и на стенках котла начнет образовываться большое количество конденсата, что может привести к преждевременному загрязнению и даже выходу из строя теплообменника котла.

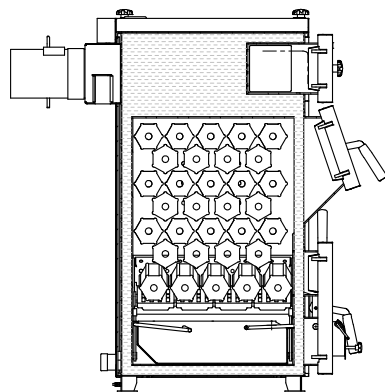
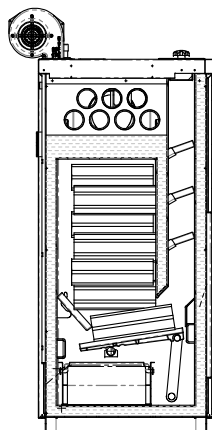
8.1.3.12. При загрузке котла брикетами необходимо учитывать, что при нагреве брикеты теряют свою плотность и увеличиваются в объеме на 20%. Слишком плотная укладка брикетов в топочное пространство, может привести к их заклиниванию внутри топки. Мощность котла на режимах близких к номинальному, при использовании брикетов не будет постоянной из-за неравномерности просыпания топлива при сгорании. Варианты укладки топлива в топочное пространство приведены на рисунке.9.

К сведению! Теплопроизводительность котла может снизиться при использовании бурого угля на 10...20%, сухих дров (при влажности 15...20%) на 20...30%, сырых дров (при влажности 70...80%) на 60...70%.

Укладка дров



Укладка брикетов



Укладка брикетов

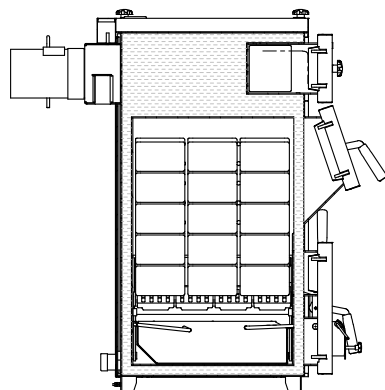
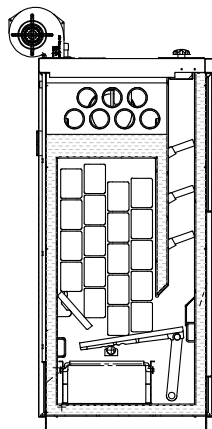


Рис.9 Варианты укладки топлива

8.2. Хранение топлива.

8.2.1. Хранить топливо необходимо в сухом месте при температуре не менее 5°C, не допуская попадания на него влаги.

8.2.2. Высокая влажность и низкая температура топлива может привести к существенному снижению теплопроизводительности котла, времени работы котла на одной загрузке топливом и температуры уходящих газов.

8.2.3. Теплопроизводительность котлов может меняться в меньшую или большую сторону при использовании топлива, характеристики которого отличаются от табличных значений приведенных в паспорте.

8.2.4. При отсутствии возможности организации хранения большого количества топлива в тёплом и сухом месте, организуйте промежуточное хранение порции топлива, равной одной полной загрузке в котёл, в помещении вашей котельной в специальном ящике.

8.3. Подготовка котла к работе.

8.3.1. Проверить правильность подключения котла к дымоходу, отопительной системе, электрической сети и контуру заземления.

8.3.2. Проверить готовность отопительной системы и дымохода к началу работы.

- Убедиться, что давление теплоносителя в отопительной системе и в котле в пределах нормы.

- Убедиться, что температура теплоносителя в отопительной системе и воздуха в помещении котельной выше 0°C.

Запуск котла при температуре теплоносителя ниже 0°C запрещен.

- Отопительная система не должна иметь подтеков теплоносителя, воздушных пробок, теплоноситель должен циркулировать по всей системе отопления.

- Разрежение в дымоходе должно соответствовать величине, указанной в таблице 1. Измерение разрежения производит сервисный инженер, непосредственно в выходном коллекторе дымохода котла, при прогретой дымовой трубе.

- Приточная вентиляция должна функционировать, воздух должен поступать в помещение котельной свободно в необходимом объеме.

- Дверь в котельную должна плотно закрываться.

- Проверить состояние уплотнительного шнура на дверцах котла.

8.3.3. При запуске и работе котла в дымовой трубе может образовываться конденсат. Перед запуском необходимо проверить систему накопления и отвода конденсата.

8.3.4. При запуске и работе котла в дымовой трубе может образовываться конденсат. Перед запуском необходимо проверить систему накопления и отвода конденсата.

8.3.5. Убедиться в том, что приточная вентиляция обеспечивает необходимое количество воздуха для процесса горения топлива в котле.

8.3.6. Убедиться, что давление теплоносителя в отопительной системе и котле в пределах нормы.

8.3.7. При работе котла, рычаг шуровочного механизма должен находиться в положении от котла. Пример правильной установки рычага шуровочного механизма во время эксплуатации котла представлен на рисунке 10.

Внимание! Установка рычага шуровочного механизма в неправильном положении может привести к просыпанию топлива в зольник, выходу из строя шуровочного механизма, прогоранию колосников или затуханию котла.